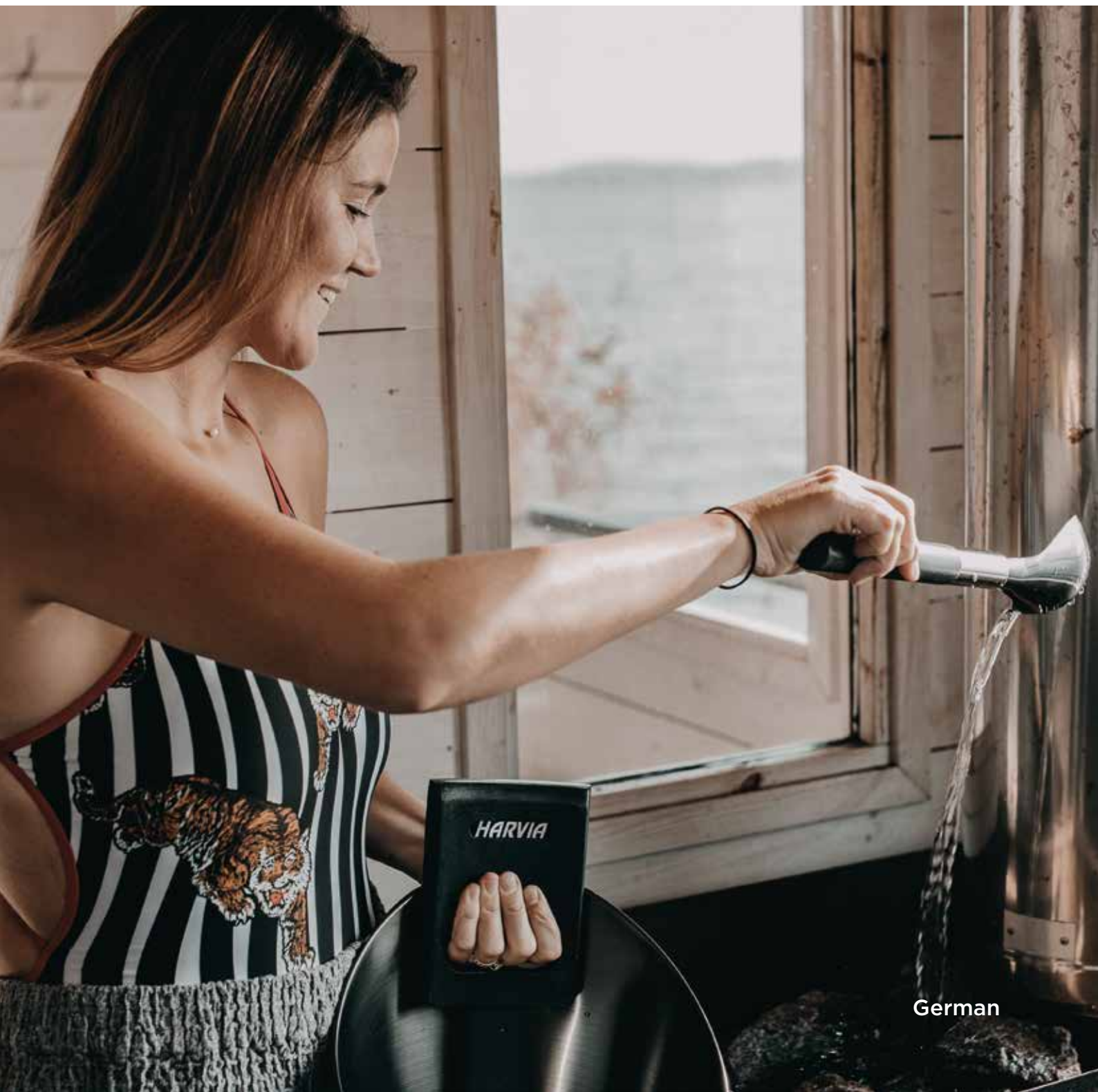


HARVIA

Sauna & Spa

HOLZBEHEIZTE SAUNAÖFEN



German

HARVIA

Sauna & Spa

Inhaltsverzeichnis

HEILUNG MIT WÄRME 5**VERANTWORTUNG 6**

GreenFlame ist die emissionsarme
Kollektion holzbeheizter Saunaöfen von Harvia 8

HOLZBEHEIZTE SAUNAÖFEN 10

Harvia Legend 150 13

Harvia Legend 240 13

Harvia Legend 300 13

Harvia Legend 240 GreenFlame 15

Harvia Legend SL 16

Harvia Legend Duo 17

Zusatzausstattung für
den Harvia Legend -Saunaofen 19

Legend-Warmwasserbehälter, 25 Liter 20

Harvia Linear 16 23

Harvia 22 GreenFlame 24

Harvia M3 26

Harvia M3 SL 27

Harvia Pro 20 28

Harvia Pro 26 29

Harvia Pro 36 29

Harvia Pro 20 ES 30

Harvia Pro 20 SL 32

Harvia Pro 20 Duo und Harvia Pro 36 Duo 32

Harvia 50 35

Harvia Duo -Glaswand 37

FEUERSICHERHEIT UND AUSTRÜSTUNG 38**DER SAUNAÖFEN 38**

Harvia Stahlschornstein 38

Schieber vom Stahlschornstein 39

Ofenrohre 41

Schutzmäntel und -platten 42

**BENUTZUNG VON WARMWASSERBEHÄLTER
UND KOCHEN 44**

Harvia-Kessel 50 Liter 44

Harvia-Kessel 80 Liter 44

Harvia-Warmwasserbehälter
des Schornsteinmodells 45

Harvia Thermio -Warmwasserbehälter, 25 Liter 45

Harvia - elektrischer Warmwasserbehälter 45

Harvia Flamm- und Räucherofen 46

SAUNAZUBEHÖR 48

Harvia-Saunaofensteine 50

TECHNISCHE DATEN 52

Relaxing Moments & Natural Wellbeing

Die 1950 von Tapani Harvia gegründete Firma zur Fertigung von Saunaöfen ist inzwischen ein weltweit tätiges Unternehmen auf dem Markt für Saunen und Spas. Wir bieten alles, was Sie für eine Sauna benötigen.

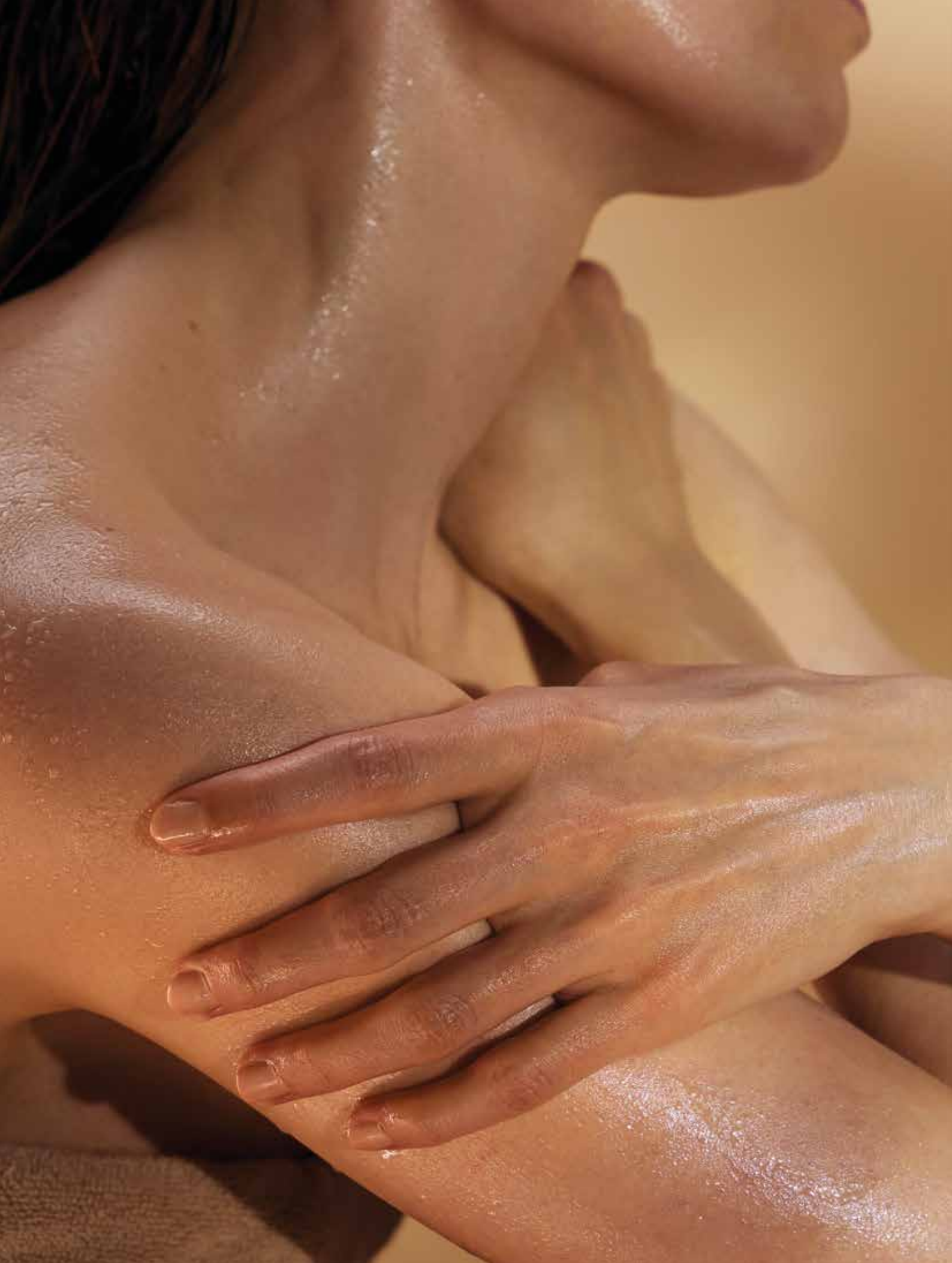
In einer Harvia Sauna schaffen die Naturelemente Holz, Steine und Wasser eine entspannende und behagliche Atmosphäre. In der Sauna erleben Sie das natürliche Wohlbefinden, das durch traditionelle finnische Saunen erzeugt wird.

Die weichen Aufgüsse in der Sauna haben eine positive Wirkung auf Ihre Gesundheit. Sie verbessern zum Beispiel den Blutkreislauf, verringern das Risiko von Herzerkrankungen, fördern die Erholung der Muskeln, sorgen für besseren Schlaf, reduzieren Stress und entspannen in physischer und psychischer Hinsicht.

Die sanfte und beständige Hitze des Saunaofens ist die Voraussetzung für ein perfektes Saunaerlebnis. Der Saunaofen ist das Herz Ihrer Sauna – die Quelle für einen entspannenden Saunaaufenthalt. Die beliebten Saunaofenmodelle von Harvia waren schon immer Wegbereiter – elegant, zuverlässig und sparsam. Sämtliche Harvia Saunaöfen sind mit einem außergewöhnlich effizienten und geregelten

Wir achten die Natur und ihre Vielfalt. Deshalb möchten wir sie erhalten, indem wir Produkte entwickeln, die so umweltfreundlich wie möglich sind. Das vielfältige Angebot an Saunaöfen von Harvia erleichtert es Ihnen, einen Saunaofen zu finden, der Ihren Anforderungen gerecht wird.





HEILUNG MIT WÄRME

#healingwithheat



Saunawärme ist gut fürs Herz

2–3 Saunagänge pro Woche reichen aus, um das Risiko für Herz-Kreislauf-Erkrankungen um 20 % zu senken, verglichen mit einem Saunabad nur einmal pro Woche. Die Risiken können um bis zu 65 % sinken, je öfter man in die Sauna geht.

Laukkanen, Khan, Zaccardi & Laukkanen 2015



Saunabaden verbessert die Schlafqualität

Eine Studie, die den Zusammenhang zwischen Saunabaden und Schlaf untersuchte, stellte fest, dass der Tiefschlaf in den ersten zwei Stunden um 70 % und in sechs Stunden um 45 % zunahm. Nach dem Saunabesuch wurde eine statistisch signifikante Reduzierung der Wachzeiten festgestellt.

Putkonen & Elomaa 1976



Saunabaden ist Bewegung

Die Wärme der Sauna lässt das Herz Blut schneller pumpen, was die Blutgefäße erweitert und somit das Herz entlastet

Brunt, Howard, Francisco, Ely, Minston 2016



Saunabaden verbessert das Gedächtnis

Zweimal pro Woche in die Sauna zu gehen senkt das Risiko für Demenz um ein Fünftel im Vergleich zum Saunabaden nur einmal pro Woche. Das Risiko ist bis zu 60 % geringer bei Menschen, die 4–7 mal pro Woche in die Sauna gehen.

Laukkanen, Kunutsor, Kauhanen & Laukkanen 2016



Saunabaden pflegt die Haut

Die Wärme der Sauna vervielfacht die Blutmenge, die durch die oberflächlichen Venen gepumpt wird, was den Stoffwechsel der Haut ankurbelt. Die Haut fühlt sich gepflegt an, bewahrt Feuchtigkeit und bleibt weich und elastisch.

Viinikka 2020



Saunabaden pflegt die Muskulatur

Die Sauna ist ein idealer Ort, um verspannte Muskeln zu entspannen. Das Saunabaden vor dem Sport beugt Muskelschmerzen vor und erhöht die Muskelbeweglichkeit danach.

Khamwong, Paungmali, Pirunsan & Joseph 2015



VERANTWORTUNG

Wir handeln verantwortungsvoll und respektieren Natur und Mensch

Verantwortlichkeit ist Teil unseres täglichen Lebens. Seit über 70 Jahren entwickeln wir unsere Betriebe und Produkte nachhaltig weiter, da sich Harvia von einem traditionellen Saunaofen- und Saunahersteller zu einem führenden internationalen Akteur in der Sauna- und Wellness-Branche entwickelt hat.

Die Produkte von Harvia werden auf nachhaltiger Basis hergestellt und sind so konzipiert, dass sie sicher und langlebig sind. Wir investieren seit langem in die Berücksichtigung von Umweltaspekten, von der Planung bis zur Produktion, Logistik, Nutzung und das Recycling.

Unser unternehmerisches Handeln hat wesentliche Auswirkungen auf Umwelt und Gesellschaft. Dies betrifft die Rohstoffproduktion, die Herstellung unserer Produkte in unserer Fertigung und die Nutzung dieser durch unsere Kunden, aber natürlich auch unsere Rolle als Arbeitgeber.

Wir wollen Verbrauchern auf der ganzen Welt die entspannende und gesundheitsfördernde Wirkung des Saunabadens bieten.





Unser Nachhaltigkeitsengagement für die Menschen und für unseren Planeten

1. Ein gutes und gesundes Leben

Mit unserem Angebot schaffen wir einen positiven Einfluss auf die menschliche Gesundheit und Langlebigkeit.

Wir geben aktiv wissenschaftlich fundierte Informationen über die gesundheitlichen Vorteile der Wärme weiter und fördern regelmäßig eine gesunde Saunanutzung.

2. Verantwortungsvolle Erlebnisse und Genuss

Wir leiten unsere Endbenutzer aktiv an, unsere Produkte verantwortungsbewusst zu verwenden.

Wir investieren in die Forschung und Entwicklung von Produkten, die Emissionen reduzieren und den Energieverbrauch optimieren.

Wir verwenden langlebige und verantwortungsvoll beschaffene Materialien.

3. Minimierung unseres ökologischen Fußabdrucks

Wir sind bestrebt, unsere eigenen Treibhausgasemissionen zu reduzieren und so dazu beizutragen, die globale Erwärmung zu begrenzen, und wir beteiligen uns an den weltweiten Bemühungen zum Schutz der Umwelt.

4. Eine sichere und warmherzige Gemeinschaft

Wir glauben, dass wir, wenn wir zusammenarbeiten und uns gegenseitig unterstützen, Wohlstand und langfristige Partnerschaften mit allen erreichen - von unseren Mitarbeitern bis hin zu unseren Kunden und Partnern.

Wir kümmern uns um die Sicherheit, Gleichberechtigung und Kompetenzentwicklung unserer Mitarbeiter.

Holz sauber in holzbeheizten Saunaöfen verbrennen

Wussten Sie, dass die Art und Weise, wie Sie das Feuer anzünden, auch Auswirkungen auf die Umwelt hat? Das Anzünden von Brennholz von oben ist die umweltfreundlichste und energieeffizienteste Methode, bei der Rauchgase sauberer verbrennen und so wenig Rauch wie möglich erzeugen.

Nachfolgend finden Sie unsere Tipps, um eine ökologischere und effizientere Holzverbrennung zu erreichen:

- 1** Legen Sie das Holz horizontal in den Feuerraum und lassen Sie etwa die Hälfte des Feuerraums leer.
- 2** Legen Sie kleineres Holz zum Anzünden und anderes Anzündematerial auf das Holz.
- 3** Entzünden Sie das oben angebrachte Anzündematerial an mehreren Stellen, so dass das Feuer gleichmäßig nach unten brennt.
- 4** Verwenden Sie trockenes Holz, das Verbrennen von feuchtem Holz verschwendet Energie.
- 5** Kümmern Sie sich um das Fegen des Kamins - rußige Kamine und Schornsteine verbrauchen viel Energie.



GreenFlame ist die emissionsarme Kollektion holzbeheizter Saunaöfen von Harvia

Harvia Legend GreenFlame, veröffentlicht im Jahr 2020, verwendet einen komplett neu gestalteten Feuerraum, der eine sauberere Holzverbrennung fördert. Die Struktur des Feuerraums reduziert die Feinstaubemissionen um ein Fünftel und die Kohlenmonoxidemissionen um 70 Prozent im Vergleich zu einem holzbeheizten Saunaofenmodell gleicher Größe.

Harvia ist aktiv am mehrjährigen KIUAS-2-Projekt der Universität Ostfinnland beteiligt, das darauf abzielt, die Emissionen von holzbeheizten Saunaöfen zu reduzieren und ein Zertifikat für den Vergleich der Partikelemissionen von Saunaöfen zu entwickeln. Der erneuerte GreenFlame-Feuerraum ist Teil der langfristigen Entwicklungsarbeit von Harvia für eine sauberere Holzverbrennung und für die Reduzierung von Emissionen. Harvia plant langfristig, die Feinstaubemissionen von Holzbeheizten Saunaöfen zu halbieren.

Der Harvia GreenFlame -Feuerraum ist für eine sauberere Holzverbrennung optimiert. Die große Glastür sorgt für Atmosphäre, während die fortschrittliche Brandtechnologie und die langlebige Struktur des Saunaofens für ein verantwortungsvolleres Saunabaden sorgen.



Die CE-gekennzeichneten Saunaöfen von Harvia wurden vom VTT Technical Research Centre of Finland Ltd gemäß der Norm EN 15821:2010 getestet und sind sehr sicher in der Anwendung. Nähere Informationen zum Prüfbericht finden Sie in der Leistungserklärung, die in der Bedienungsanleitung des Produkts enthalten ist.

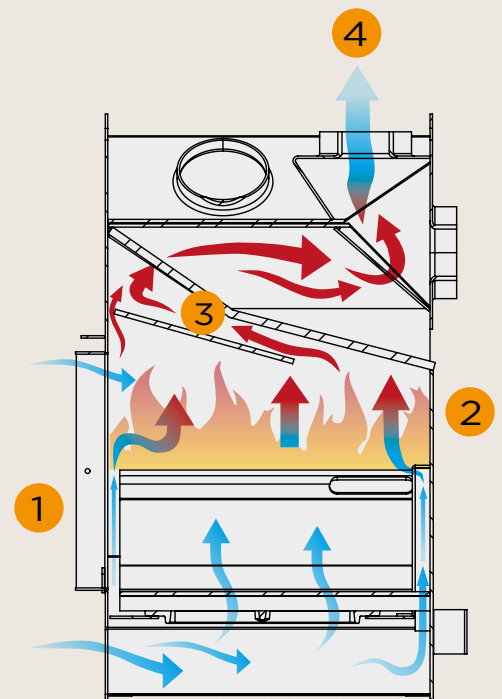


Die CE-gekennzeichneten Saunaöfen von Harvia wurden mit dem kompatiblen BlmSchV-Zubehör von der internationalen Zertifizierungsstelle TÜV SÜD getestet und erfüllen die Anforderungen der Norm DIN EN 15821.



GreenFlame

- ✓ Fortschrittliche Brandschutztechnik
- ✓ 70 % weniger Kohlenmonoxid-Emissionen
- ✓ Geringere Feinstaubemissionen
- ✓ Langlebige Struktur



Das Feuer hinter der großen Glastür des **Harvia Legend 240 GreenFlame** Holzofens brennt sauber – man kann einfach die magisch wohltuende Atmosphäre genießen. Geeignet für eine mittelgroße Sauna, ist der Saunaofen emissionsarm, langlebig und einfach zu bedienen. Die beeindruckende Menge an Steinen sorgt für sanften, rauchsaunaähnlichen Dampf. Lernen Sie das Produkt auf Seite 15 kennen.



Harvia 22 GreenFlame ist ein schlanker und zeitloser holzbeheizter Saunaofen mit einer großen Glastür, die Atmosphäre schafft und das rein brennende Feuer wunderschön zur Geltung bringt. Geeignet für eine mittelgroße Sauna, ist der Saunaofen dank der GreenFlame-Technologie emissionsärmer als zuvor. Lernen Sie das Produkt auf Seite 24 kennen.



- 1 Die Luft wird durch den Aschekasten und die Luke zur Brennkammer geführt.
- 2 Dort wird die Luft gleichmäßig im Verbrennungsprozess vermischt und die Schadstoffemissionen werden verringert.
- 3 Die heißen Rauchgase gelangen durch die Kanäle in den oberen Teil des Saunaofens, wodurch die Hitze effizient auf das Ofengehäuse, die Steine und die gesamte Saunakabine übertragen wird.
- 4 Durch den Rauchfang verlassen die Verbrennungsgase dann den Ofen.



HOLZBEHEIZTE SAUNAÖFEN

Welche Art von Saunaofen wünschen Sie? Suchen Sie einen Saunaofen für Ihre private Sauna oder für eine große Gemeinschaftssauna? Für unterschiedliche Saunen und Anforderungen werden unterschiedliche Saunaöfen benötigt. Zusätzlich zu Ihren eigenen Vorlieben sollten Sie die Größe und den Aufbau der Sauna berücksichtigen. Glücklicherweise ist die Auswahl groß.

Sanfte Aufgüsse

Für weiche Aufgüsse in der Sauna bieten sich Saunaöfen mit einer großen Menge von Steinen an. Die Temperatur in der Sauna bleibt moderat, und die große Menge von Steinen sorgt für hohe Feuchtigkeit mit viel Dampf. Sie können zudem eine zusätzliche Legend Ofenrohrverkleidung erhitzen, die ebenfalls mit Steinen gefüllt ist. Die Hitze bleibt auch dann erhalten, wenn das Feuer kurz erlischt. Die Temperatur bleibt stabil. Genießen Sie mit Ihrer Familie weiche Aufgüsse in der Sauna!

Siehe: Harvia Legend und Harvia Legend Ofenrohrverkleidung

Intensive Aufgüsse

Die traditionellen holzbeheizten Saunaöfen von Harvia sorgen zuverlässig für ein traditionelles Saunaberlebnis mit intensiven Aufgüssen. Die Sauna erreicht eine hohe Temperatur, und Sie fühlen mit jedem Guss die Hitze auf Ihrer Haut.

Siehe: Harvia Pro und Harvia M

Kleine Sauna und effiziente Raumnutzung

In einer kleinen Sauna sind der Platzbedarf des Saunaofens und seine Anwenderfreundlichkeit von besonderer Bedeutung. Die Leistung des Saunaofens darf nicht zu hoch sein, da andernfalls die Sauna zu schnell erhitzt wird. Zudem muss eine sichere Verwendung des Saunaofens möglich sein.

Schutzmäntel um den Saunaofen ermöglichen die Installation in einem kleinen Raum, ohne die Luftzirkulation zu beschränken, und der Saunaofen kann in geringem Abstand zu den Wänden und der Liege aufgestellt werden. Stellen Sie sicher, dass vor dem Saunaofen ausreichend Platz vorhanden ist, damit er sicher verwendet und einfach mit Holz befüllt werden kann.

Informieren Sie sich auch über die Modelle holzbeheizter Saunaöfen, deren Befuerung von außerhalb der Sauna erfolgt. Sie bieten einfachen Zugang und schaffen eine Feuerstellen-Atmosphäre außerhalb der Saunakabine. So können Sie den Platz in der Sauna optimal nutzen und die Sauna sauber halten.

Siehe: Schutzmäntel und holzbeheizte DUO-/SL-Saunaöfen

Vier Saunaofenoptionen für eine holzbeheizte Sauna



TRADITIONELL



MIT WASSERTANK



SÄULENÖFEN



WANDDURCHFÜHRUNGS-
MODELL

Große Saunen

Große Saunen und traditionelle Blockbohlensaunen stellen hohe Anforderungen an den Saunaofen, damit eine gleichmäßige Temperatur erhalten bleibt. Der Saunaofen muss eine hohe Leistung, hohe Stabilität und eine gute Luftzirkulation bieten.

Ein traditioneller holzbeheizter Saunaofen mit hoher Leistung und Schutzmänteln ist eine solide Wahl. Beispielsweise können feste Brandschutzwände die Luftzirkulation in der Sauna behindern. Die Schutzmäntel des Saunaofens ermöglichen auch die Luftzirkulation von der Rückwand des Saunaofens. Dies sorgt für eine gleichmäßige Temperatur und schnelle Erhitzung.

In einer gut konstruierten Sauna bleibt eine gleichmäßige Temperatur erhalten, und sie wird schnell aufgeheizt. So sparen Sie Holz und schonen die Umwelt.

Siehe: Harvia 36 und Schutzmäntel

Erhitzen von Wasser in der Sauna

Mit den Wasserbehältern des Saunaofens oder einem Kessel kann Wasser in der Sauna schnell und einfach erhitzt werden. Eine zeit- und platzsparende Lösung ist ein Warmwasserbehälter (Schornsteinmodell) oder ein holzbeheizter Saunaofen mit Wasserbehälter. Diese Lösungen bieten ausreichend Badewasser für die Nutzer der Sauna, da das Wasser sehr schnell erhitzt wird. Sie können auch einen eigenen Wasserhahn für den Wasserbehälter erwerben, um Komfort und Sicherheit noch weiter zu erhöhen.

Bei einem höheren Wasserbedarf empfiehlt sich die Verwendung eines Harvia-Kessels. Der Kessel verleiht Ihrer Sauna das Flair einer traditionellen Sauna auf dem Lande. Sie können ihn auch zum Erhitzen von Wasser nutzen, wenn die Sauna nicht erhitzt ist.

Siehe: Warmwasserbehälter (Schornsteinmodell) und Kessel

Wahl des Saunaofens

Der Saunaofen ist ein Teil der Errichtung und Atmosphäre der Sauna und Sie werden unter den Harvia holzbeheizten Saunaöfen Ihr Lieblingsmodell finden. Die richtig gebaute Saunakabine hat einen bedeutenden Einfluss darauf, dass wie Eigenschaften des Saunaofens am besten zum Vorschein kommen. Die Leistung des Saunaofens wird aufgrund der Größe der Sauna und der Materialien gewählt.

Für einen Kubikmeter Rauminhalt wird durchschnittlich 1 kW Leistung des Saunaofens benötigt. Der Leistungsbedarf erhöht sich, wenn in der Sauna Glasflächen oder Flächen mit guter Wärmespeicherfähigkeit wie Ziegel oder Beton enthalten sind.

Bei der Wahl der Leistung vom Saunaofen ist zu beobachten:

- Die Wahl der Leistung wird begonnen indem der Kubik-Rauminhalt der Sauna gemessen wird.
- Für jeden unisolierten Kubikmeter wird in den Rauminhalt der Sauna 1,2 Kubik hinzugefügt.
- Falls die Innenfläche der Sauna aus nicht isolierten Blockbohlen besteht, muss das Volumen mit 1,5 multipliziert werden.
- Einen praktischen Saunarechner finden Sie unter www.harvia.com



Legend



Handgefertigte Aufgussgeschichten

Der Harvia Legend erzählt die Geschichte von Authentizität und besonders dauerhafter Harvia-Qualität. Jeder Harvia Legend ist Teil des 1950 gegründeten Unternehmens Harvia, dem derzeit größten Saunaofenhersteller weltweit, eine Heldengeschichte. Jedes Legend-Produkt ist handgefertigt, ein Meisterstück der Schmiedekunst. Entscheiden Sie sich für einen Harvia Legend - der Beginn Ihrer Saunalegende.

Der Harvia Legend bietet dem Saunagast ein Aufgusserlebnis ohnegleichen. Dieser große Saunaofen führt den Saunabesucher zu den Ursprüngen, als der Saunaofen seine Geburtsstunde erlebte – das ist Saunaofen pur. Der patinierte Stahlrahmen des Legend beinhaltet eine große Steinmenge, die auch in großen Saunen herrliche Aufgüsse produziert. Aufgrund der offenen Struktur der Steinkammer können Sie Wasser auf die gesamte äußere Oberfläche des Ofens gießen. Die in der enormen Steinmenge gespeicherte Wärme ermöglicht es, auch bei niedrigen Temperaturen viel Wasser zu werfen – und so herrlich feuchte Sauna-Aufgüsse zu erzielen.

Harvia Legend 150

Der Harvia Legend 150 bietet für die kleinere Sauna angenehm feuchte Aufgüsse. Der Saunaofen ist eine Augenweide und ein Vergnügen für die Saunagäste. Der Harvia Legend 150 ist mit einer gusseisernen Glastür ausgestattet, durch die das warme Licht des Feuers in die Sauna dringen kann. Der Ofen hat verstellbare Füße, die die Montage erleichtern.



LEGEND 150
WK150LD



LEGEND 240
WK240LD

Harvia Legend 240

Der Harvia Legend 240 ist eine hervorragende Wahl für eine Sauna mittlerer Größe. Der Saunaofen ist mit einer gusseisernen Glastür ausgestattet, durch die das warme Licht des Feuers in die Sauna dringen kann. Der Ofen hat verstellbare Füße, die die Montage erleichtern.



LEGEND 300
WK300LD

Harvia Legend 300

Der Harvia Legend 300 sorgt für kräftige Aufgüsse in mittelgroßen und großen Saunen. Der Ofen hat eine große, elegante, stählerne Glastür. In den reichlich bemessenen Feuerraum passen auch längere Holzscheite, bis max. 47 cm. Der Ofen hat verstellbare Füße, die die Montage erleichtern.

Modelle	Zertifikat	Empfohlene Saunagröße min-max. m ³	Abmessungen (B x T x H) mm	Höhe verstellbar ca. mm	Gewicht kg	Steinkammer max. kg
WK150LD	BlmSchV 1	6-13	530 x 530 x 740	30	58	120
WK240	CE	10-24	600 x 660 x 830	30	75	200
Legend 240 und BimSchV option	BlmSchV 2					
WK300LD	CE	14-28	600 x 660 x 1040	30	94	260

OPTIONEN



Legend-Ofenschutzmantel WL200



Legend-Ofenrohrverkleidung WL300



Legend-Sicherheitsgeländer SASPO240/ SASPO241



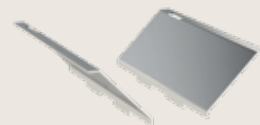
Feuerstellen-Schutzplatte WL100



Schieber vom Stahlschornstein WHP270SPM



Stahlschornstein WHP1500M



Zubehörsets BimSchv v1 WX542 Legend 150/240



Harvia Legend 240 GreenFlame

Die Befuerung erfolgt schadstoffarm hinter der großen Glastür des holzbeheizten Saunaofens Harvia Legend 240 GreenFlame, und Sie können die bezaubernde und entspannende Atmosphäre genießen. Der emissionsarme, stabile und einfach zu handhabende Saunaofen eignet sich für Saunen mittlerer Größe. Die große Menge an Steinen garantiert traditionelle, angenehme Aufgüsse.

Das Kernstück des Saunaofens bildet die umfassend modernisierte GreenFlame Brennkammer, die für eine schadstoffarme Verbrennung sorgt. Die neue Brennkammer reduziert die durch die Holzfeuerung verursachten Feinstaubemissionen um 20 Prozent und die Kohlenmonoxidemissionen um 70 Prozent. Wählen Sie den einzigartig handgefertigten Legend für ein großartiges Saunaerlebnis.



LEGEND 240 GREENFLAME
WK200LD

Modelle	Zertifikat	Empfohlene Saunagröße min-max. m ³	Abmessungen (B x T x H) mm	Höhe verstellbar ca. mm	Gewicht kg	Steinkammer max. kg
WK200LD	CE	10-20	600 x 600 x 835	0	82	200

OPTIONEN



Ofenschutzmantel
WL200



Legend
Ofenrohrverkleidung
WL300



Legend safety railing
SASPO240/ SASPO241



Feuerstellen-
Schutzplatte
WL100



Stahlschornstein
damper plate
WHP270SPM



Stahlschornstein
WHP1500M



Durch die Wand zu beheizende Harvia Legend -Saunaöfen

Holzbeheizte Saunaöfen Harvia Legend bieten ein Dampferlebnis, das seinesgleichen sucht. Der schwarze Stahlrahmen enthält eine große Menge Steine. Die in vielen Steinen gespeicherte Wärme ermöglicht auch bei niedrigen Temperaturen einen gleichmäßigeren Dampf. Der Dampf geht nicht aus, auch wenn das Feuer für eine Weile erlischt. Der Feuerraum des Legend Duo-Saunaofens von Harvia befindet sich außerhalb des Saunaraums und der Saunaofen wird durch die Wand installiert.

Der Feuerraum der Legend-Saunaöfen hat eine moderne Roststruktur, die Verbrennungsluft verteilt. Ein Teil der Verbrennungsluft wird in den oberen Teil des Feuerraums geleitet, was die Verbrennung effizienter und sauberer macht. Die Roststruktur verlängert auch die Lebensdauer des Saunaofens. Kleinere seitliche und hintere Oberflächenschutzabstände zu brennbaren Materialien ermöglichen eine freiere Positionierung der Bänke.

Harvia Legend SL

Der Harvia Legend SL -Ofen wurde für Saunafreunde entworfen, die ihre Sauna bequem von einem anderen Raum aus oder von außen beheizen wollen. Der Türgriff kann je nach Bedarf links oder rechts angebracht werden. Der Ofen hat verstellbare Füße, die die Montage erleichtern.



LEGEND 150 SL
WK150LDSL

LEGEND 240 SL
WK240LDSL

Harvia Legend Duo

Das lodernde Feuer hinter der großen Glastür des holzbeheizten Saunaofens Harvia Legend Duo schafft die Atmosphäre eines Kaminraums und ermöglicht das Heizen des Saunaofens außerhalb der Sauna. Entspannen Sie sich am Kaminfeuer, während sich die Sauna auf der anderen Seite der Wand für angenehme Dampfmomente aufwärmt.

Der detaillierte Stahlrahmen der Harvia Legend Duo-Saunaöfen enthält eine riesige Menge Steine, die sich schnell aufheizen und feuchte sowie weiche Dämpfe wie in einer echten Rauchsauna erzeugen. Der Duo-Saunaofen ist pflegeleicht und lässt keine Asche in die Sauna wie ein normaler holzbeheizter Saunaofen.

Harvia Duo-Saunaöfen ermöglichen freiere Sitzlösungen und mit dem optionalen Geländer können Sie sicher saunieren und sich in der Sauna bewegen. Mit dem separat erhältlichen Legend-Wassertank, der in das Schornsteinrohr eingebaut werden kann, lässt sich das Wasser der holzbeheizten Duo-Saunaöfen bequem erhitzen. Dem Saunaerlebnis können Sie mit Harvia Legend-Zubehör den Feinschliff verleihen.



LEGEND 240 DUO
WK240LDLUX

LEGEND 300 DUO
WK300LDLUX

Modelle	Zertifikat	Empfohlene Saunagröße min-max. m ³	Abmessungen (B x T x H) mm	Höhe verstellbar ca. mm	Gewicht kg	Steinkammer max. kg
WK150LDSL	CE	6-13	530 x (530 + 200) x 740	30	62	120
WK150LDSL und BimSchV option	BImSchV 1	6-13	530 x (530 + 200) x 740	30	62	120
WK240LDSL	CE	10-24	600 x (600 + 180) x 830	30	82	200
WK240LDSL und BimSchV option	BImSchV 2	10-24	600 x (600 + 180) x 830	30	82	200
WK240LDLUX	CE	10-24	600 x (600 + 180) x 830	30	95	200
WK240LDLUX und BimSchV option	BImSchV 2	10-24	600 x (600 + 180) x 830	30	95	200
WK300LDLUX	CE	15-30	600 x (660 + 120) x 1040	30	99	260

OPTIONEN



Legend-Ofenschutzmantel WL200



Legend-Ofenrohrverkleidung WL300



Legend-Sicherheitsgeländer SASPO240/ SASPO241



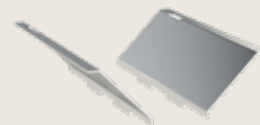
Feuerstellen-Schutzplatte WL100



Schieber vom Stahlschornstein WHP270SPM



Stahlschornstein WHP1500M



Zubehörsatz BimSchv v1 WX542 Legend 150/240 SL



Zusatzausstattung für den Harvia Legend -Saunaofen

Legend-Ofenrohrverkleidung

Ein holzbeheizter Legend-Ofen kann mit einer mit Steinen gefüllten Ofenrohrverkleidung ausgestattet werden. Durch die Verwendung einer Ofenrohrverkleidung verkürzt sich der Sicherheitsabstand des Ofenrohrs erheblich, da die Wärmestrahlung zum größten Teil in den Steinen gespeichert wird. Das Produkt ist sowohl elegant als auch praktisch, da bei Aufgüssen das Wasser auf eine viel größere Fläche geworfen werden kann. Das Produkt kann für alle holzbeheizten Legend-Öfen und Harvia-Edelstahlschornsteine verwendet werden.



Modell: WL300

Abmessungen: Breite 300 mm, Tiefe 300 mm, Höhe 560 mm, Gewicht 4,5 kg

Legend-Ofenschutzmantel

Ein Legend-Schutzmantel verkürzt die Sicherheitsabstände des Ofens beträchtlich. Es lassen sich, je nach Bedarf, ein bis drei Schutzmantelelemente anbringen. Das Produkt kann für alle holzbeheizten Legend-Öfen verwendet werden. Der Schutzmantel besteht aus schwarz lackiertem Metallblech.

Modell: WL200

Abmessungen: Breite 520 mm, Tiefe 125 mm, Höhe 1000 mm, Gewicht 6,7 kg

Ofenschutzplatte

Die Ofenschutzplatte ist aus schwarz lackiertem, aluminiumverzinktem Stahlblech gefertigt. Schutzplatten werden z. B. dann eingesetzt, wenn der Ofen auf einem gefliesten Boden mit Feuchtsisolierung aufgestellt wird.

Modelle: WL100

Abmessungen: Breite 470 mm, Tiefe 665 mm, Höhe 60–75 mm, Gewicht 10 kg

Legend-Ofensicherheitsgeländer

Das Legend-Sicherheitsgeländer wird umlaufend um den Saunaofen montiert. Das Sicherheitsgeländer ist aus Wärmeholz gefertigt. Die Befestigungen des Geländers sind schwarz lackiert. Das Sicherheitsgeländer kann auch auf zwei Ebenen vor dem Ofen angebracht werden. In diesem Fall benötigen Sie zusätzliche Befestigungselemente.

Modell: SASPO240 / SASPO241

Abmessungen: Breite 780/850 mm, Tiefe 780/850 mm



Legend-Warmwasserbehälter, 25 Liter

Der wunderbar mit dem Legend-Ofen harmonisierende Warmwasserbehälter des Schornsteinmodells erwärmt das Badewasser schnell. Der 25-Liter-Wasserkessel macht den Legend-Ofen zum König der Sommerhaussauna. Der Wasserhahn befindet sich in einiger Entfernung vom heißen Wasserkessel und Saunaofen. Der Hahn kann sicherer bedient werden, da keine heißen Wasserspritzer zu befürchten sind.

 15 kg

Modelle: WP250LD

Abmessungen: Breite 360 mm, Tiefe 360 mm, Höhe 910 mm
(Wasserbehälter Höhe 450 mm), Gewicht 10 kg



Letzter Schliff für das Sauna-Interieur

Legend-Saunabeleuchtung

Das Erscheinungsbild der Legend-Saunabeleuchtung ist ihrem Namen entsprechend an die rustikalen Legend-Saunaöfen angelehnt. Farbe schwarz. Abmessungen 230 x 180 mm (Breite x Höhe). Zum Paket gehören Lampe und Lampenabdeckung. Schutzklasse IP44, Leuchtmittel E14 (max. 40 W) nicht im Lieferumfang enthalten.

Modelle: SAS21107

Abmessungen: Breite 230 mm, Höhe 180 mm



Legend-Glastüren

Ergänzen Sie die Inneneinrichtung Ihrer Sauna passend zu den Legend-Saunaöfen mit einer im Erscheinungsbild gut passenden Legend-Glastür. Die Rahmen der Glastür sind aus schwarz getönter Kiefer, und der Griff aus schwarz lackiertem Laubholz gefertigt. Das Glas der Tür ist in klar, bronzefarben, rauchgrau oder satiniert verfügbar. Die Legend-Glastür ist in allen Standardgrößen erhältlich: 7 x 19, 8 x 19, 9 x 19, 8 x 21 und 9 x 21. Die Tür kann auch in schwarz lackiertem Aluminiumrahmen geliefert werden.



Bronzeton



Rauchgrau



Satin



Transparent



LEGEND-ZUBEHÖR



Legend-Saunakübel
SASPO100



Legend-Saunakelle
SASPO101



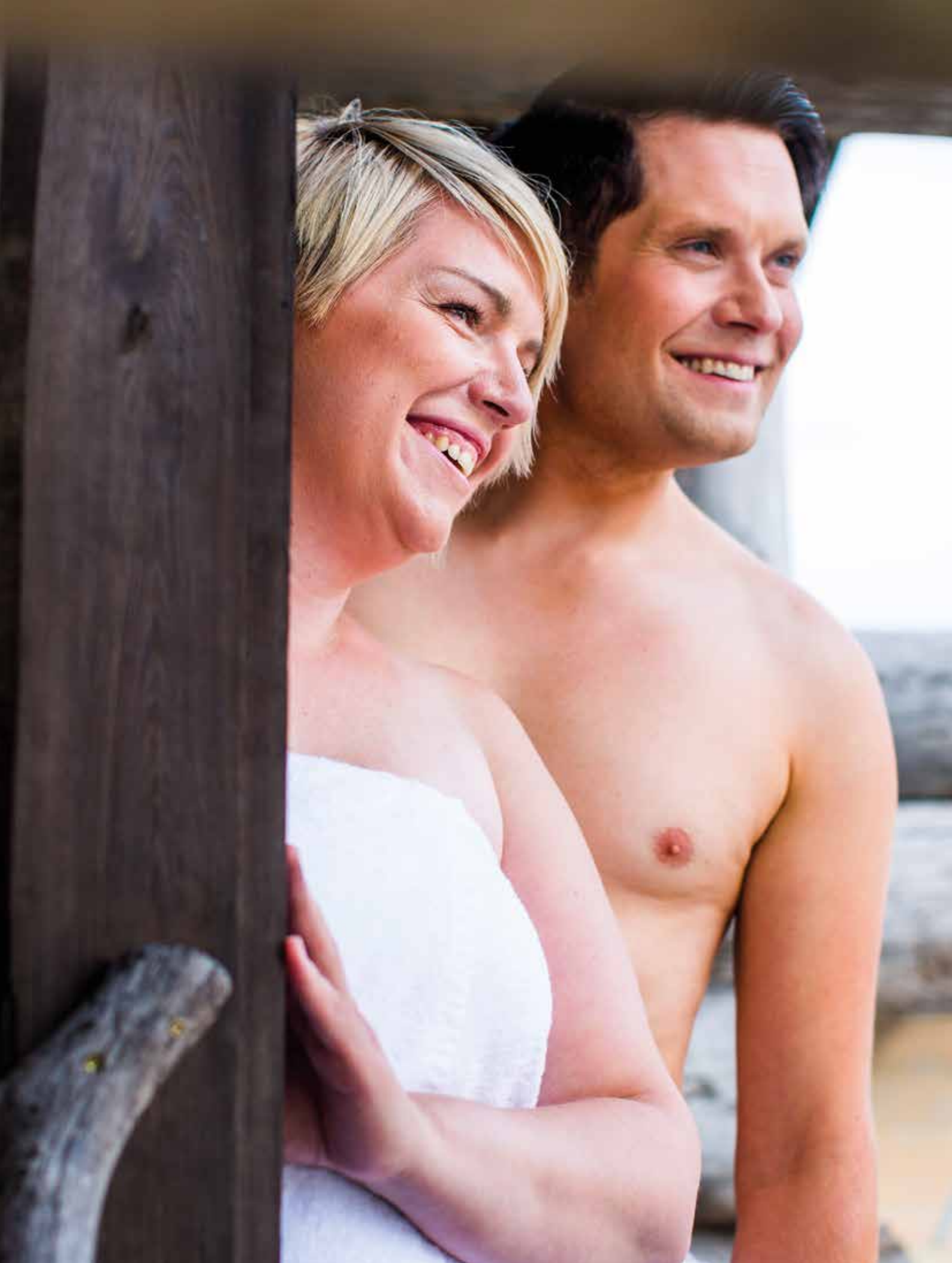
Legend-Holztragekorb
SASPO102



Legend-Garderobenleiste
SASPO103



Legend-Thermometer
SASPO104



Harvia Linear 16

Der Harvia Linear 16 -Saunaofen ist die Quelle glühender Wärme und herrlicher Aufgüsse in kleineren Saunen. Das hinter der gusseisernen Glastür lodernde Feuer schafft Atmosphäre. Der Türgriff kann links und rechts angebracht werden.

Feuerraum und Verbrennungsluftkanäle sind bei den Harvia-Saunaöfen so konzipiert, dass sich die Sauna schnell erwärmt und eine saubere Verbrennung stattfindet.



HARVIA LINEAR 16
WKP160C, WKC160

Modelle	Zertifikat	Empfohlene Saunagröße min-max. m ³	Abmessungen (B x T x H) mm	Höhe verstellbar ca. mm	Gewicht kg	Steinkammer max. kg
WKPC160, WKC160	CE	6-16	420 x 450 x 735	0	46	36
WKPC160, WKC160 und BimSchV option	BImSchV 1	6-16	420 x 450 x 735	0	46	36

OPTIONEN



Ofenschutzmantel Seite WL425



Ofenschutzmantel komplett WL475



Stahlschornstein WHP1500M (Schwarz) WHP1500



Schieber vom Stahlschornstein WHP270SPM (Schwarz) WHP270SP



Feuerstellen-Schutzplatte WL100



Harvia 22 GreenFlame

Der Harvia Linear 22 GreenFlame ist ein schwarzer holzbefuehrter Saunaofen von zeitloser Eleganz mit einer groeuenen Glasstuer, der eine entspannende Atmosphaere erzeugt und das Feuer wunderbar zur Geltung bringt. Der Saunaofen eignet sich perfekt fuer Saunen mittlerer Groeue und bietet dank GreenFlame-Technologie niedrigere Emissionswerte. GreenFlame sorgt fuer eine kontrollierte Verbrennung sowie fuer den zuverlaessigen Betrieb und eine lange Lebensdauer Ihres Saunaofens.

Durch die Steine des Linear 22 GreenFlame wird in der gesamten Sauna schnell Hitze erzeugt, die auch fuer die anspruchsvollsten Saunierer ausreicht. Der Linear GreenFlame bietet zukunftsweisende Technologie fuer hochwertige Saunaofen. Das Kernstueck des Saunaofens ist die modernisierte GreenFlame Brennkammer, die auf saubere Verbrennung ausgelegt ist. Die neue Brennkammer reduziert die durch die holzbefuehrter verursachten Feinstaubemissionen um 20 Prozent und die Kohlenmonoxidemissionen um 70 Prozent. Die verbesserte GreenFlame Brennkammer ist das Ergebnis der hartnaeckigen Bemuehungen von Harvia um eine schadstoffaermere Verbrennung und die Reduzierung von Emissionen. Das langfristige Ziel von Harvia ist die Halbierung der Feinstaubemissionen von Holz-Saunaofen.



LINEAR 22 GREENFLAME
WKLI22GM, WKPLI22GM

OPTIONEN



Ofenschutzmantel
Seite WL525
Harvia 22



Ofenschutzmantel
komplett WL575
Harvia 22



Ofenschutzmantel
Seite WL530
Harvia 22 ES



Ofenschutzmantel
komplett WL580
Harvia 22 ES



Ofenschutzmantel
komplett WL585
Harvia 22 LS/RS



LINEAR 22 GREENFLAME LS
WKLI22GLSM, WKPLI22GLSM



LINEAR 22 GREENFLAME ES
WKLI22GESM, WKPLI22GESM



LINEAR 22 GREENFLAME RS
WKLI22GRSM, WKPLI22GRSM

Mit den Linear GreenFlame Saunaöfen lässt sich gleichzeitig mit der Sauna das Badewasser erwärmen. Dabei werden die Schadstoffemissionen um 20 Prozent gesenkt. Sie können anhand der Einrichtung Ihrer Sauna das am besten geeignete Modell auswählen. Der Wassertank befindet sich auf der Vorderseite (ES), auf der rechten Seite (RS) oder auf der linken Seite (LS). Der Wasserhahn befindet sich im unteren Bereich des Saunaofens, sodass Wasser zuverlässig in jeden Behälter gefüllt werden kann.

Modelle	Zertifikat	Empfohlene Saunagröße min-max. m ³	Abmessungen (B x T x H) mm	Höhe verstellbar ca. mm	Gewicht kg	Steinkammer max. kg
WKLI22GM, WKPLI22GM	CE	9-18	450 x 510 x 770	30	73	40
WKLI22GLSM, WKPLI22GLSM	CE	9-18	450 x 660 x 770	30	83	40
WKLI22GESM, WKPLI22GESM	CE	9-18	550 x 510 x 770	30	78	40
WKLI22GRSM, WKPLI22GRSM	CE	9-18	550 x 510 x 770	30	78	40



Feuerstellen-Schutzplatte
WL100
Harvia 22/22ES



Feuerstellen-Schutzplatte
WL110
Harvia 22 LS/RS



Stahlschornstein
WHP1500M (Schwarz)
WHP1500



Schieber vom Stahlschornstein
WHP270SPM (Schwarz)
WHP270SP



Harvia Harvia M3

Der Harvia M3 weist ein klassisches Design auf und eignet sich für kleinere, holzbeheizte Saunen. Er verwandelt jeden Aufguss in ein angenehmes Erlebnis und erzeugt eine traditionelle Saunastimmung. Die gleichmäßige Wärmeverteilung und wirkungsvolle Feuer- und Luftzirkulation garantieren angenehme Aufgüsse.

Der Ofen kann optional mit dem Warmwasserbehälter des Schornsteinmodells ausgestattet werden. Der Harvia M3 ist mit einer Glastür ausgestattet, durch die das lodernde Feuer zusätzlich Atmosphäre in die Sauna bringt. Die Farbe des Saunaofens ist elegant in graphitschwarz gehalten und sein Kranz besteht aus rostfreiem Stahl.



HARVIA M3
WKM3

Harvia M3 SL

Das lodernde Feuer hinter der Glastür des Saunaofens Harvia M3 SL schafft die Atmosphäre eines Kaminraums und ermöglicht das Beheizen des Saunaofens von außerhalb der Sauna. Entspannen Sie sich am Kaminfeuer, während sich die Sauna auf der anderen Seite der Wand für angenehme Dampfmomente aufwärmt.

Der Harvia M3 SL ist eine Quelle für starke Aufgüsse in kleinen Familiensauen. Der Steinraum des Saunaofens garantiert immer einen angenehmen Aufguss und die Sauna heizt sich in kurzer Zeit auf. Das Modell verfügt über verstellbare Füße für eine einfache Installation, wodurch sich beispielsweise die Höhe des Schornsteins leicht an die richtige Stelle anpassen lässt. Der Saunaofen kann mit einem am Schornstein befestigten Warmwasserbehälter ausgestattet werden. Das Außengehäuse des Saunaofens besteht aus Edelstahl.

Harvia SL-Saunaöfen ermöglichen freiere Sitzbanklösungen. Mit dem separat erhältlichen Warmwasserbehälter, der in das Schornsteinrohr eingebaut werden kann, lässt sich das Wasser bequem erhitzen.



HARVIA M3 SL
WKM3SL

Modelle	Zertifikat	Empfohlene Saunagröße min-max. m ³	Abmessungen (B x T x H) mm	Höhe verstellbar ca. mm	Gewicht kg	Steinkammer max. kg
WKM3	CE	6-13	390 x 430 x 710	0	45	30
M3 und BimSchV option	BimSchV 1	6-13	390 x 430 x 710	0	45	30
WKM3SL	CE	6-13	390 x (430 + 220) x 710	30	50	30

OPTIONEN



Ofenschutzmantel Seite WL400



Ofenschutzmantel komplett, WL450



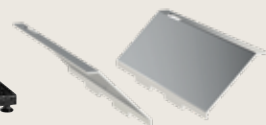
Stahlschornstein WHP1500M (Schwarz) WHP1500



Schieber vom Stahlschornstein WHP270SPM (Schwarz) WHP270SP



Feuerstellen-Schutzplatte WL100



Zubehörsatz BimSchv v1 WX540 M3SL



Harvia Pro 20

Der Harvia Pro 20 -Saunaofen spendet kräftige Aufgüsse in den mittelgroßen Saunen. Aufgrund der weiträumigen Steinkammer des Saunaofens werden die Sauna-Aufgüsse so weich und kräftig wie es sich der wahre Sauna-Fan wünschen kann. Durch den Glaseinsatz der gusseisernen Tür ist die Sauna vom Lodern des Feuers erfüllt.

Der robuste 10 mm starke Deckel der Brennkammer ist Garant für eine lange Lebensdauer. Das Modell verfügt über verstellbare Füße, die die Montage erleichtern und mit deren Hilfe die Höhe der Rauchabzugsöffnung angepasst werden kann. Der Ofen lässt sich mit dem Warmwasserbehälter des Schornsteinmodells ausstatten.

In der neuen Generation von Harvia Pro 20 holzbeheizter Saunaöfen wurden das Design und Linien erfrischt und neu gestaltet während die Tradition der schon zum Klassiker gewordenen Pro-20 Saunaofens aufrechterhalten wurde.



HARVIA PRO 20
WK200

OPTIONEN



Ofenschutzmantel
Seite WL500
Harvia Pro 20



Ofenschutzmantel
komplett WL550
Harvia Pro 20



Ofenschutzmantel
Seite WL700
Harvia Pro 26



Ofenschutzmantel
komplett WL750
Harvia Pro 26



Ofenschutzmantel
Seite WL800
Harvia Pro 36



Ofenschutzmantel
komplett WL850
Harvia Pro 36

Harvia Pro 26

Der Harvia Pro 26 bietet Aufgüsse der Spitzenklasse für größere Saunen. Die große Steinmenge garantiert angenehme Aufgüsse, auch wenn das Feuer für einen Augenblick verlöschen sollte. Der Ofen verfügt über eine gusseiserne Glastür und einen Kranz aus rostfreiem Stahl. Verstellbare Füße erleichtern die Montage des Ofens. Der Ofen lässt sich mit dem Warmwasserbehälter des Schornsteinmodells ausstatten. Der Außenmantel des Ofens ist graphitschwarz lackiert.



HARVIA PRO 26
WK260



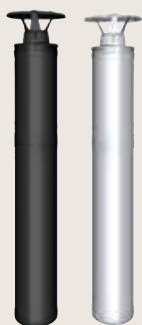
HARVIA PRO 36
WK360

Harvia Pro 36

Der Harvia Pro 36 bietet die volle Leistung in großen Saunen. Durch seine Eigenschaften bietet er auch größeren Gesellschaften angenehme Aufgüsse. Die große Steinmenge sorgt für längeren Saunagenuss. Die Aufgüsse enden nicht plötzlich, auch wenn das Feuer einmal erlöschen sollte. Der Saunaofen verfügt über einen rostfreien Kranz. Dank der verstellbaren Füße lässt sich der Ofen leicht in der Sauna montieren.

Der Außenmantel des Ofens ist graphitschwarz lackiert. Der Ofen lässt sich mit dem Warmwasserbehälter des Schornsteinmodells ausstatten.

Modelle	Zertifikat	Empfohlene Saunagröße min-max. m ³	Abmessungen (B x T x H) mm	Höhe verstellbar ca. mm	Gewicht kg	Steinkammer max. kg
WK200	CE	8-20	430 x 510 x 760	30	60	40
WK200 und BimSchV option	BlmSchV 2	8-20	430 x 510 x 760	30	60	40
WK260	CE	10-26	430 x 510 x 810	30	65	50
WK360	CE	14-36	510 x 510 x 810	30	70	60



Stahlschornstein
WHP1500M (Schwarz)
WHP1500



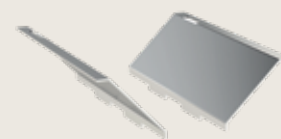
Schieber vom Stahlschornstein
WHP270SPM (Schwarz)
WHP27OSP



Feuerstellen-Schutzplatte
WL100



Feuerstellen-Schutzplatte
WL110
Pro 36



Zubehörsets
BimSchv v2 WX541



Harvia Pro 20 ES

Der Favorit für die Ferienhaus-Sauna Harvia Pro 20 ES ist ein praktischer Ofen für kräftige Aufgüsse. Am vorderen Teil des Ofens befindet sich ein benutzerfreundlicher 20-Liter-Wasserbehälter. Das Wasser wird gleichzeitig mit dem Sauna-Ofen auf Aufgusstemperatur erwärmt. Der Hahn des Wasserbehälters kann wahlweise an der linken oder rechten Seite montiert werden. Durch den Glaseinsatz der gusseisernen Tür gelangt mit dem Lodern des Feuers Atmosphäre in die Sauna. Die robuste 10 mm starke Decke der Brennkammer ist Garant für eine lange Lebensdauer. Der Ofen verfügt über eine große Steinkammer und einen Kranz aus rostfreiem Stahl. Der Saunaofen ist mit verstellbaren Füßen ausgestattet. Der Außenmantel des Harvia Pro 20 ES -Saunaofens ist graphitschwarz lackiert.



HARVIA PRO 20 ES
WK200ES

OPTIONEN



Ofenschutzmantel
Seite WL600



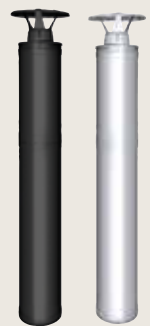
Ofenschutzmantel
komplett WL650



Ofenschutzmantel
Seite WL500



Ofenschutzmantel
komplett WL590



Stahlschornstein
WHP1500M (Schwarz)
WHP1500



HARVIA PRO 20 LS
WK200LS



HARVIA PRO 20 RS
WK200RS

Harvia Pro 20 LS und Harvia Pro 20 RS

Der Harvia Pro 20 LS und Harvia Pro 20 RS sind benutzerfreundliche Saunaöfen mit seitlich angebrachtem Wasserbehälter, die für ordentliche Aufgüsse sorgen. Das Wasser wird im großen 30-Liter-Behälter erhitzt, während der Ofen für die Aufgüsse aufgeheizt wird. Durch den Glaseinsatz der gusseisernen Tür mit schmalem Rahmen bringt das Lodern des Feuers zusätzliche Stimmung in die Sauna. Die robuste 10 mm starke Decke der Brennkammer ist Garant für eine lange Lebensdauer. Der Ofen verfügt über eine große Steinkammer und einen Kranz aus rostfreiem Stahl. Der Saunaofen ist mit verstellbaren Füßen ausgestattet.

Der Wasserbehälter befindet sich beim Harvia Pro 20 LS auf der linken (L = links) und beim Pro 20 RS auf der rechten Seite (R = rechts). Der mit einem Wasserbehälter ausgestattete Harvia Pro 20 ES macht die Wahl des passenden Ofens für die eigene Sauna einfach.

Modelle	Zertifikat	Empfohlene Saunagröße min-max. m ³	Abmessungen (B x T x H) mm	Höhe verstellbar ca. mm	Gewicht kg	Steinkammer max. kg
WK200ES	CE	8-20	430 x 650 x 760	30	75	40
WK200ES und BimSchV option	BImSchV 2	8-20	430 x 650 x 760	30	75	40
WK200RS	CE	8-20	580 x 510 x 760	30	65	40
WK200RS und BimSchV option	BImSchV 2	8-20	580 x 510 x 760	30	65	40
WK200LS	CE	8-20	580 x 510 x 760	30	65	40
WK200LS und BimSchV option	BImSchV 2	8-20	580 x 510 x 760	30	65	40



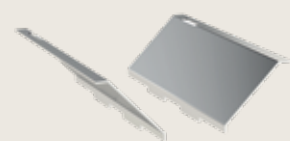
Schieber vom
Stahlschornstein
WHP27OSPM (Schwarz)
WHP27OSP



Feuerstellen-Schutzplatte
WL100
Pro 20 ES



Feuerstellen-Schutzplatte
WL110
Pro 20 RS/LS



Zubehörsatz
Bimschw v2, WX541
Pro 20 ES

Harvia Pro 20 SL

Das lodernde Feuer hinter der Glastür des holzbeheizten Saunaofens Harvia Pro 20 SL schafft die Atmosphäre eines Kaminraums und ermöglicht das Heizen des Saunaofens von außerhalb der Sauna. Entspannen Sie sich am Kaminfeuer, während sich die Sauna auf der anderen Seite der Wand für angenehme Dampfmomente aufwärmt.

Der Saunaofen Harvia Pro 20 SL ist eine Quelle für kräftige Aufgüsse für mittelgroße Saunen. Der Steinraum des Saunaofens garantiert immer einen angenehmen Aufguss und die Sauna heizt sich in kurzer Zeit auf. Das Modell verfügt über verstellbare Füße für eine einfache Installation, wodurch sich beispielsweise die Höhe des Schornsteins leicht an die richtige Stelle anpassen lässt. Der Saunaofen kann mit einem am Schornstein befestigten Warmwasserbehälter ausgestattet werden.

Harvia SL-Saunaöfen ermöglichen freiere Sitzbanklösungen. Mit dem separat erhältlichen Warmwasserbehälter, der in das Schornsteinrohr eingebaut werden kann, lässt sich das Wasser bequem erhitzen.



HARVIA PRO 20 SL
WK200SL

Harvia Pro 20 Duo und Harvia Pro 36 Duo

Das lodernde Feuer hinter der großen Glastür des holzbeheizten Saunaofens Harvia Pro DUO schafft die Atmosphäre eines Kaminraums und ermöglicht das Beheizen des Saunaofens von außerhalb der Sauna. Entspannen Sie sich am Kaminfeuer, während sich die Sauna auf der anderen Seite der Wand für angenehme Dampfmomente aufwärmt.

Der Saunaofen Harvia Pro DUO ist eine Quelle für kräftige Aufgüsse für mittelgroße Saunen. Der Steinraum des Saunaofens garantiert immer einen angenehmen Aufguss und die Sauna heizt sich in kurzer Zeit auf. Das Modell verfügt über verstellbare Füße für eine einfache Installation, wodurch sich beispielsweise die Höhe des Schornsteins leicht an die richtige Stelle anpassen lässt. Der Saunaofen kann mit einem am Schornstein befestigten Warmwasserbehälter ausgestattet werden. Das Außengehäuse des Saunaofens besteht aus Edelstahl.

Harvia Duo-Saunaöfen ermöglichen freiere Sitzbanklösungen. Mit dem separat erhältlichen Warmwasserbehälter, der in das Schornsteinrohr eingebaut werden kann, lässt sich das Wasser bequem erhitzen.



HARVIA PRO 20/36 DUO
WK200SLUX, WK360SLUX



Modelle	Zertifikat	Empfohlene Saunagröße min-max. m ³	Abmessungen (B x T x H) mm	Höhe verstellbar ca. mm	Gewicht kg	Steinkammer max. kg
WK200SL	CE	8-20	430 x (510 + 220) x 760	30	70	40
WK200SLUX	CE	8-20	430 x (510 + 280) x 760	30	80	40
WK360SLUX	CE	14-36	510 x (510 + 280) x 810	30	80	60





Harvia 50

Der Harvia 50 ist der König der Saunaöfen und wurde speziell für große öffentliche Saunen entwickelt. Die große Steinmenge sorgt für eine gleichmäßige Wärmeverteilung in großen Räumen. In den Aufgüssen des Harvia 50 spüren Sie den echten, traditionellen Geist finnischer Saunatraktion. Die Farbe des Ofens ist elegant in graphitschwarz gehalten.



HARVIA 50
WK500

Modelle	Zertifikat	Empfohlene Saunagröße min-max. m ³	Abmessungen (B x T x H) mm	Höhe verstellbar ca. mm	Gewicht kg	Steinkammer max. kg
WK500	CE	20-50	510 x 720 x 1050	30	160	120

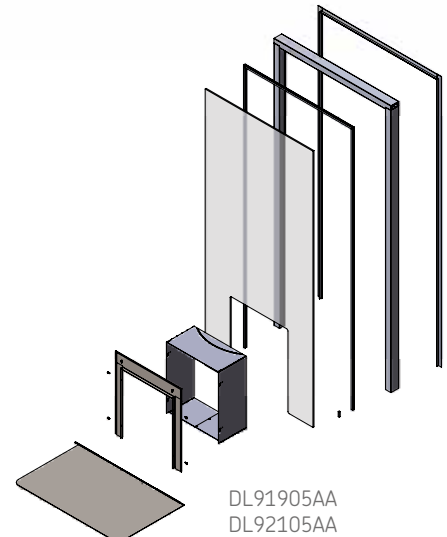


Innovation & finnisches Design treffen aufeinander

Harvia Duo -Glaswand

Die Harvia Duo -Glaswand ist einfach eine geniale Innovation. Die Glaswand ist für die Verwendung mit Harvia Duo-Öfen vorgesehen und dient nicht nur als dekoratives Element, sondern teilt auch Wärme und Licht zwischen Sauna und Aufenthaltsbereich. Glas überträgt die Wärme besser und schneller in den Aufenthaltsbereich als Mauerwerk.

Glaswand und Ofen können auch so installiert werden, dass sich die Ofentür zur Terrasse hin öffnet und die Glaswand das Tageslicht in die Sauna dringen lässt. Durch das helle Satin-Glas können in Außensaunen auch große Glasflächen erstellt werden – wie die Harvia Solide Outdoor -Designsauna.



Die Duo-Glaswand ist eine einfache Lösung

- keine Maurerarbeiten
- im Lieferumfang sind alle erforderlichen Teile enthalten, einschließlich der Abdeckung für die Verlängerung der Feuerraum und das Ofenblech
- Vorteile des Duo-Ofens: Die Sauna bleibt sauber und die Bänke können so flexibel wie in einer elektrisch beheizten Sauna platziert werden.

Die Duo-Glaswand ist mit allen Harvia Duo-Öfen kompatibel

PRODUKT	PRODUKT-ABMESSUNGEN					GLAS, STÄRKE 8 MM	
	Aluminium-Rahmen (mm)	Rahmen-Farbe	Aluminium Leistenset	Rahmentiefe (mm)	Gewicht (kg)	Größe (mm)	Farbe ***
DL91905AA	890 x 1890**	Weiß	x	60	39	820 x 1820	satiniert
DL92105AA	890 x 2090**	Weiß	x	60	43	820 x 2020	satiniert

* Zwischen Glas und Boden sollte ein Abstand von 25-35 mm für das Ofenblech verbleiben. Der unter der Glaswand verbleibende Teil des Ofenblechs ist so gestaltet, dass das Wasser nicht in den Aufenthaltsbereich eindringen kann. Die Fugen müssen mit einer geeigneten Klebe-Dichtmasse abgedichtet werden.

** Die Größe der Einbauöffnung mit Rahmen DL91905AA = min. 900 x 1900 mm, DL92105AA = min. 900 x 2100 mm

*** Das Glas enthält kein Eisen, wodurch sich die Glastönung nicht grünlich färbt.



FEUERSICHERHEIT UND AUSRÜSTUNG DER SAUNAÖFEN

In der Wärme einer Holzbeheizten Sauna kann man sich am besten entspannen. Das angenehme Lodern des Saunaofens und das sanfte Licht der Flamme schaffen eine angenehme Stimmung für Ihren Saunagang. Durch das hochwertige Sauna-Design und die korrekte Ausrüstung versichern Sie auch die Sicherheit der Saunagänger und der Sauna.

Harvia Stahlschornstein

Der Harvia Stahlschornstein ist eine elegante Schornsteinlösung, die einfach zu installieren ist. Der Edelstahlschornstein hält großen Temperaturänderungen stand und wurde hauptsächlich für Holzbeheizte Saunaöfen, kleinere Kaminmodelle und Herdöfen in freistehenden Saunagebäuden entwickelt.

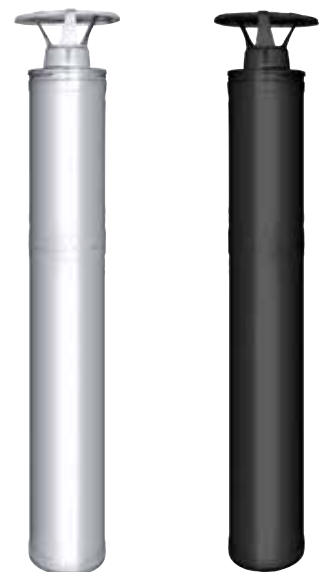
LIEFERUMFANG:

- 1,5 m isolierter Edelstahlschornstein
- Ein Zubehöropaket mit 1,0 m nicht isoliertem Ofenrohr, Regenhaube, Regenkragen aus Gummi mit Installationsset, Durchführungskragen aus Stahl für die Zwischendecke und Durchführungsisolierung und -schutz.

Sie können selbst eine passende Schornsteinlösung einbauen

Der Stahlschornstein mit 1,5 m kann einfach mit Hilfe der Zusatzteilen von 0,5 und 1,0 Meter verlängert werden. Indem Sie die Zusatzteilen und Ofenröhre mit dem Stahlschornstein verbinden (siehe S. 39), können Sie die von Ihnen gebrauchten Schornsteinlösung einbauen. Durch die einzigartige Verbindungsmethode werden die Zusatzteile in einander gedreht und auch die Ofenröhre werden durch den Schlitz in der Röhre miteinander verschlossen. Im Innenraum kann der Edelstahlschornstein in bis zu 3 m Höhe ohne Abstützung installiert werden und im Freien entsprechend in 2 m Höhe.

Nehmen Sie bitte eine genaue Einsicht in die Gebrauchs- und Installationsanleitung von dem Stahlschornstein und der Feuerstelle.



WHP 1500

WHP 1500M

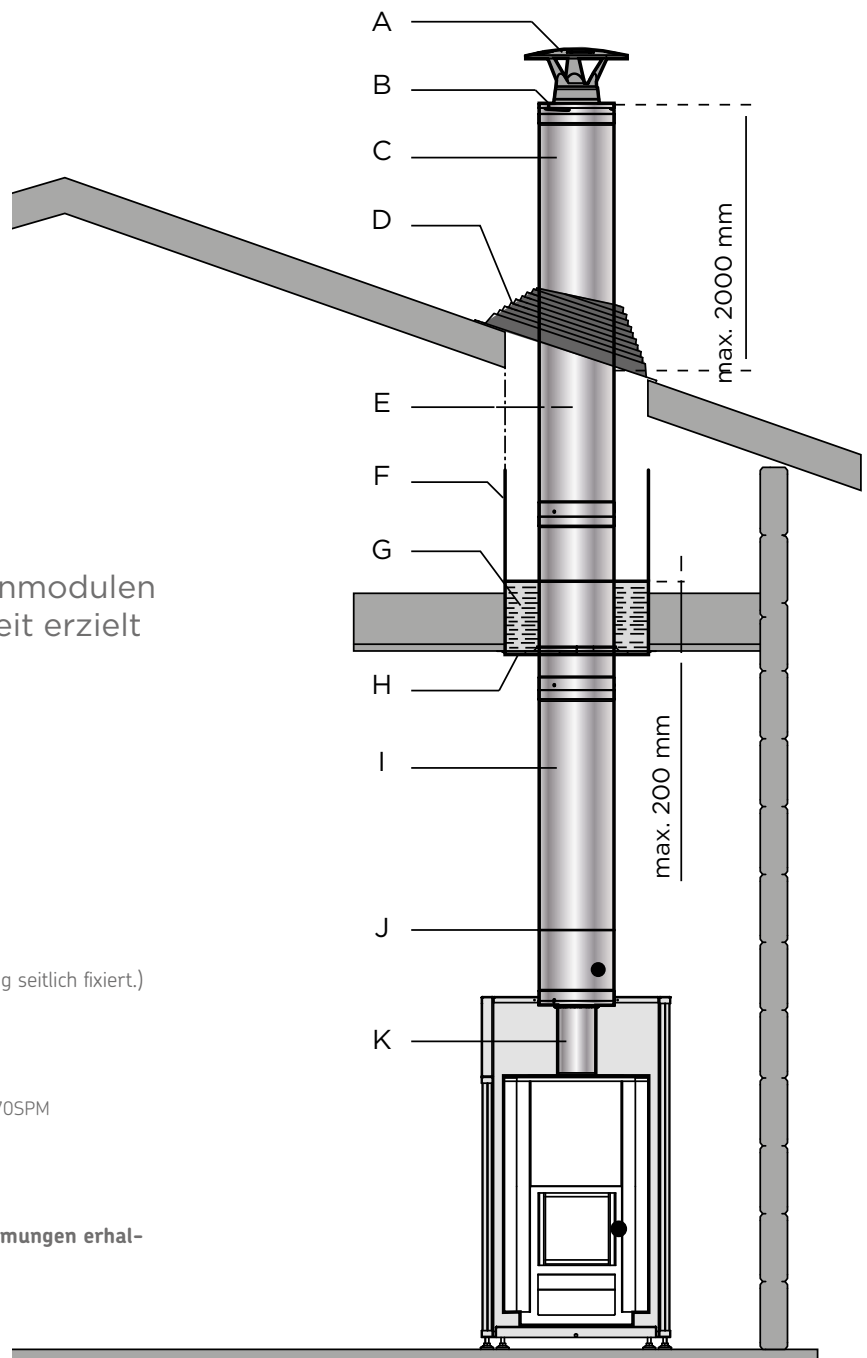
Schieber vom Stahlschornstein

Auf Grund der Schieber im isolierten Stahlschornstein kann der Stahlschornstein immer besser auch in den geheizten und im Winter benutzten Saunagebäuden benutzt werden. Der CE-zertifizierte Schieber erfüllt Brandsicherheitsbestimmungen und kann in allen Harvia Stahlschornsteinen installiert werden. Der Schieber ist in Farben Silber und Schwarz erhältlich.



WHP 270SP

WHP 270SPM



Mit den Harvia Stahlschornsteinmodulen wird eine funktionsfähige Einheit erzielt

- A Regenhaube WZ030115
- B Oberes Endstück
- C Stahlschornsteinverlängerung 0,5–1 m
WHP1000 / WHP1000M, WHP500 / WHP500M
- D Klemmschelle und Regenkragen (Gummi)
- E Mindestabstand 100 mm
- F Schutzmantel
- G Durchführungsisolierung ZSH-200 oder
100 mm feuerbeständige Mineralwolle
(Die Wolle ist so zu packen, dass sie den Rauchfang seitlich fixiert.)
- H Durchführungsbracket WZ020115
- I Stahlschornstein 1.5 m
WHP1500/WHP1500M
- J Schieber vom Stahlschornstein, WHP270SP/WHP270SPM
- K Nicht isoliertes Ofenrohr 1 m, Edelstahl
(auf passende Länge kürzen)

Genauere Hinweise für die Brandsicherheitsbestimmungen erhalten Sie beim Brandschutzamt Ihres Wohnortes.

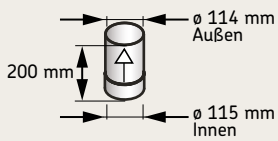


Ofenrohre

Für alle holzbeheizten Harvia-Saunaöfen (außer Harvia 50) sind Ofenrohre aus rostfreiem oder mit Einbrennlack behandeltem Stahl erhältlich. Die Ofenrohre von Harvia verfügen über die CE-Kennzeichnung.

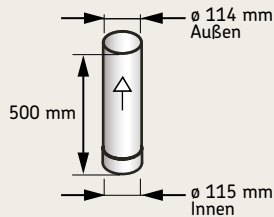
OFENROHR 0,2 m

WZ11520, Rostfreier Stahl 0,7 mm



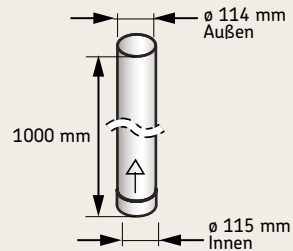
OFENROHR 0,5 m

WZ050M, Lackierter Stahl 2,0 mm
WZ11550, Rostfreier Stahl 0,7 mm



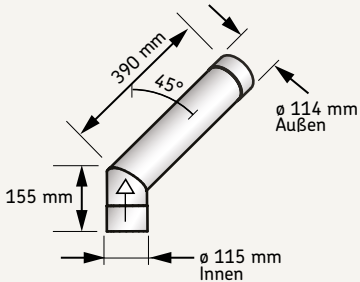
OFENROHR 1,0 m

WZ100M, Lackierter Stahl 2,0 mm
WZ115100, Rostfreier Stahl 0,7 mm

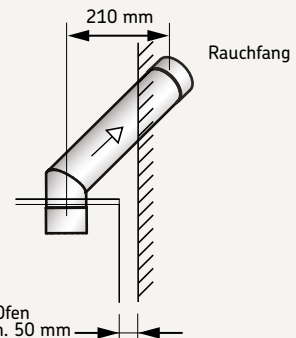
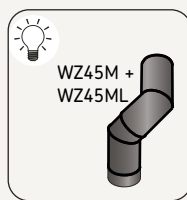
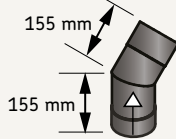


WINKELROHR 45°

WZ45M, Lackierter Stahl 2,0 mm
WZ45ST, Rostfreier Stahl 0,7 mm

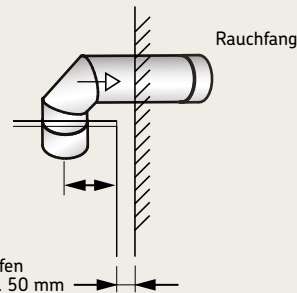
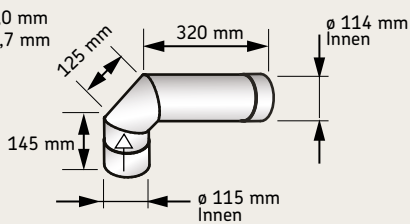


WZ45ML, Lackierter Stahl 2,0 mm



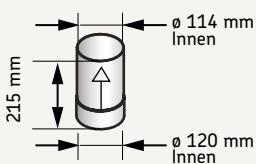
WINKELROHR 90°

WZ90M, Lackierter Stahl 2,0 mm
WZ90ST, Rostfreier Stahl 0,7 mm



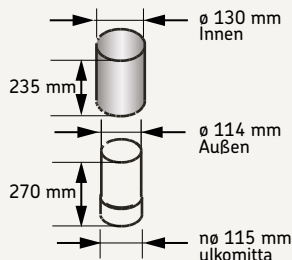
ÜBERGANGSROHR 120/115

WZ115120, Rostfreier Stahl 0,7 mm



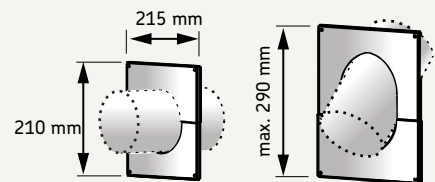
STRAHLUNGSSCHUTZ

WZ020130, Rostfreier Stahl 0,7 mm



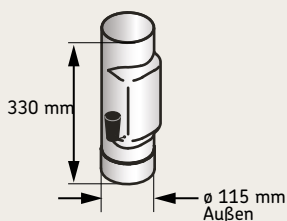
DURCHGANGSKRAGEN FÜR DAS OFENROHR

WZ020115, Rostfreier Stahl 0,7 mm



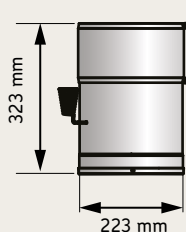
SCHIEBER

WZ115030SP, Rostfreier Stahl 0,7 mm



SCHIEBER

WHP270SP, Rostfreier Stahl
WHP270SPM, Schwarz



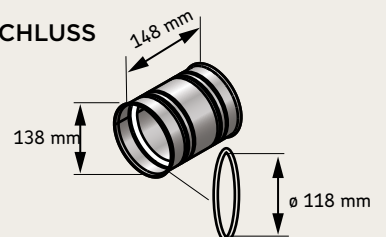
REGENHAUBE

WZ030115, Rostfreier Stahl 0,7 mm



MAUERANSCHLUSS

WZ011115, Rostfreier Stahl 0,7 mm



Der Maueranschluss wird an die Rauchfangöffnung angebracht und benötigt keine weiteren Dichtungen. Sauber und einfach. Die Innenseite verfügt an beiden Enden über eine Dichtung. Der Maueranschluss kann an der hinteren und der oberen Verbindung eingesetzt werden.



Schutzmäntel und -platten

Die auf Widerstandsfähigkeit und Sicherheit getesteten Harvia-Schutzmäntel verringern den Sicherheitsabstand zu brennbaren Materialien beträchtlich; damit passt der Saunaofen in der Praxis auch in kleinere Räume. Ein Absenken der Holzkonstruktionen ist kein Hinderungsgrund für den Einsatz der Schutzmäntel. Harvia-Schutzmantel und Harvia-Saunaofen mit CE-Kennzeichnung wurden als Einheit getestet.

Ofenspezifische Schutzmäntel

Der Schutzmantel wird am Ofen befestigt und er folgt in seiner Form den Konturen des Ofens, so dass die Einheit geradliniger erscheint. Die Schutzmäntel sind ofenspezifisch, so dass bei der Anpassung oder der Schutzfunktion keine Kompromisse gemacht werden müssen.

Schutzmäntel sind sowohl als Komplett-Variante, als auch als seitlicher Schutz erhältlich, der an eine der beiden Seiten des Ofens montiert werden kann. Der Schutzmantel ist aus einer lackierten, Aluminium verzinkten Stahlplatte gefertigt. Sie kann waagrecht sogar in 50 mm Abstand zu brennbaren Materialien montiert werden.

Schutzplatte für Feuerstellen

Schutzplatten werden je nach Bedarf eingesetzt, beispielsweise dann, wenn der Ofen auf einem gefliesten Boden mit Feuchtraumisolierung aufgebaut wird.

Achtung! Der Boden vor der Feuerstelle muss mit einem Ofenblech geschützt werden.

OFENSCHUTZMANTELS	OFEN	A MIN.	B MIN.	C MIN.
WL400 / WL450	M1, M3, M3SL	50	50	300
WL425 / WL475	Linear 16	30	30	400
WL525 / WL575	22 GreenFlame	70	70	500
WL525 / WL585	22 GreenFlame LS / RS	70	70	500
WL530 / WL580	22 GreenFlame ES	70	70	500
WL500 / WL550	Pro 20, Pro 20 SL, Pro 20 Duo, Pro 20 SL	62	62	422
WL500 / WL590	Pro 20 LS, Pro 20 RS	62	62	422
WL600 / WL650	Pro 20 ES	62	62	422
WL700 / WL750	Pro 26 Pro	73	73	526
WL 800 / WL 850	Pro 36, Pro 36 Duo	90	90	700
WL200	Legend 150/150 SL, 240/SL/Duo, 300/300 Duo	30	30	-
SCHUTZPLATTE				
WL100	M1, M3, M3SL, Harvia Linear 16, Pro 20, Pro 20 SL/Duo, Pro 20ES, Pro 26, 22 Linear GreenFlame, 22 Linear GreenFlame ES, Legend 150/150 SL, Legend 240/SL/Duo, Legend 300/300 Duo, 50 L kessel			
WL110	Pro 20 LS/RS, 22 GreenFlame LS/RS, Pro 36/Duo			



WL400 WL425 WL450 WL475



WL500 WL525 WL530 WL550 WL575 WL580 WL585 WL590



WL600 WL650 WL700 WL750 WL800 WL850



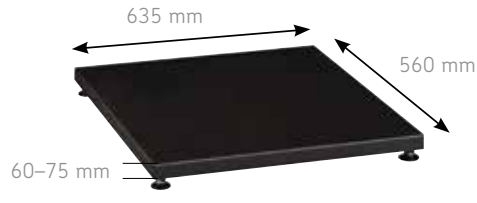
WL200



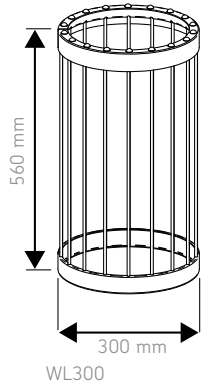
WL300



WL100

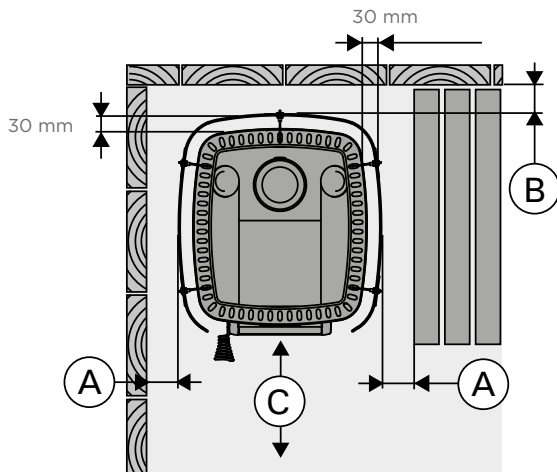


WL110

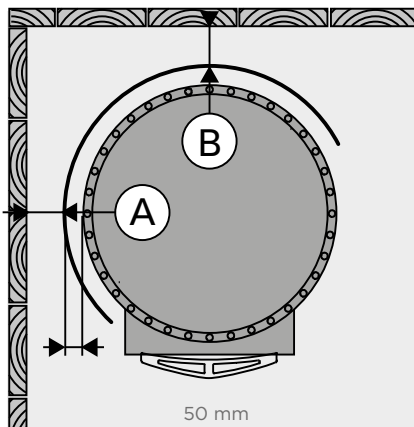


WL300

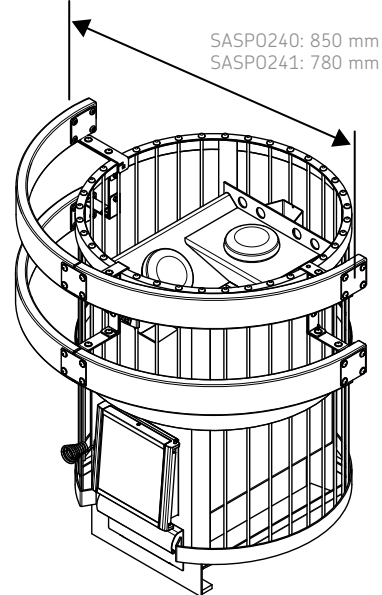
TRADITIONELLE SAUNAÖFEN



SÄULENÖFEN



LEGEND SICHERHEITSGELÄNDER





BENUTZUNG VON WARMWASSERBEHÄLTER UND KOCHEN

Dass man sauberes Wasser in der Sauna aufheizt und sich damit reinigt, gehört zu der uralten Tradition und ist ein Teil des Saunabadens in der mit Holz beheizten Sauna. Das von unweit selbst getragene Wasser wird stimmungsvoll in einem traditionellen Saunakessel aufgewärmt. Möchten Sie vielleicht nach dem Saunabaden selbst geräucherten Fisch oder Gemüse ausprobieren, um Ihre Sommerhaus-Stimmung perfekt zu machen?

Mit dem Saunakessel zu traditioneller Sommerhaus-Romantik

Harvia-Kessel sind zum Erwärmen größerer Wassermengen insbesondere in Sommerhäusern gedacht. Sie erzeugen eine original finnische Sauna-Atmosphäre am See. Sie können bei Ihrem traditionellen Saunakessel zwischen zwei verschiedenen Modellen wählen: je nach Wasserbedarf 50 oder 80 Liter. Der haltbare, aus rostfreiem Stahl gefertigte Innenkessel lässt sich zur Reinigung leicht herausnehmen.

Harvia-Kessel 50 Liter

Dank des Aufbaus der Feuerkammer des 50-Liter-Kessels von Harvia geht der Verbrennungsprozess ruhig vonstatten und die Hitze gelangt direkt zum inneren Kessel, so dass das Wasser effizient erwärmt wird. Die austauschbare Brennkammer gewährleistet die Langlebigkeit des Produkts.

Der Außenmantel des 50-Liter-Kessels von Harvia besteht aus rostfreiem Stahl.

Abmessungen: Breite 435 mm, Tiefe 500 mm, Höhe 700 mm, Gewicht 36 kg, Durchmesser des Rauchzugs 115 mm

Harvia-Kessel 80 Liter

Die traditionelle Vermiculit-Isolation des 80-Liter-Kessels hält die Außenfläche des Kessels kühler. Der Außenmantel des 80-Liter-Kessels von Harvia ist schwarz lackiert.

Abmessungen: Breite 590 mm, Tiefe 590 mm, Höhe 810 mm, Gewicht 85 kg, Durchmesser des Rauchzugs 140 mm



HARVIA-KESEL 50L
WP500



HARVIA-KESEL 80L
WP800

Warmwasserbehälter für holzbeheizte Saunaöfen

Harvia-Warmwasserbehälter des Schornsteinmodells

Der Warmwasserbehälter des Schornsteinmodells wird direkt oberhalb des Saunaofens montiert. Das Wasser erwärmt sich schnell, da das Rohr, das durch den Behälter führt, gleichzeitig als Innenwand des Wasserbehälters dient. Geeignet für alle Harvia-Holzöfen außer Modell Harvia 50.

Abmessungen: Breite 355 mm, Tiefe 190 mm, Höhe 410 mm,
Durchmesser des Rauchzugs 115 mm

Harvia Thermio -Warmwasserbehälter, 25 Liter

Die elegante stählerne Ummantelung des Thermio -Warmwasserbehälters passt zu jeder Sauna. Das Wasser erwärmt sich schnell, da das Rohr, das durch den Behälter geführt wird, als Rauchabzug fungiert. Der Wasserhahn ist in einiger Entfernung zum heißen Wasserkessel und Saunaofen angebracht. Der Wasserhahn kann auf dreierlei Art an den Liegen oder an der Wand befestigt werden. Der Hahn kann sicherer bedient werden, da keine heißen Wasserspritzer zu befürchten sind.

Abmessungen: Breite 360 mm, Tiefe 280 mm, Höhe 910 mm
(Wasserbehälter Höhe 450 mm), Gewicht 7 kg, Durchmesser des Rauchzugs 115 mm

Sichere Wasserhahnlösung

Der Hahn der Wasserkessel Legend und Thermio wird vom heißen Wasserkessel und Saunaofen entfernt angebracht. Am Boden des Wasserbehälters befindet sich ein zwei Meter langer schwarzer Silikonschlauch, an dessen Ende ein Wasserhahn ist.

Mithilfe des Befestigungsbeschlags kann der Hahn unter der Saunabank oder unter dem Randbrett der Saunabank befestigt werden. Mit dem Befestigungsbeschlag lässt sich der Hahn auch an der Wand anbringen.

Harvia - elektrischer Warmwasserbehälter

Der elektrische Warmwasserbehälter von Harvia wird an der Wand befestigt. Der nutzerfreundliche und effiziente Warmwasserbehälter wurde für Orte konzipiert, an denen kein fließendes heißes Wasser zur Verfügung steht, wie in Saunen und Küchen von Sommerhäusern, Pausenstuben und Wanderhütten. Das Fassungsvermögen des Behälters beträgt 27 Liter. Das Wasser wird von der Warmhalteplatte am Boden des Behälters erwärmt, wodurch sich der Warmwasserbehälter einfach reinigen lässt. Die Temperatur kann praktisch über ein Thermostat geregelt werden. Wählen Sie die zuverlässige und dauerhafte Harvia-Qualität und erleben Sie warme Wasch- und Sauna-Erlebnisse.

Abmessungen: Breite 420 mm, Tiefe 210 mm, Höhe 400 mm



**WARMWASSERBEHÄLTER
DES SCHORNSTEINMODELLS**
WP220ST



**THERMIO-
WARMWASSERBEHÄLTER**
WP250TH



**ELEKTRISCHER
WARMWASSERBEHÄLTER**
WP350ST

Harvia Flamm- und Räucherofen

Wegen des stilvollen Aussehens, der Stabilität und besonders aufgrund seiner leichten Handhabung ist der Harvia-Flamm- und Räucherofen ein gefragtes Qualitätsprodukt. Bei der Herstellung wird überwiegend rostfreier Stahl verwendet. Alle Gitterroste sind verchromt und problemlos zu reinigen. Der Räucherofen enthält einen Wärmeverteiler, einen Fettsammler, Gitter zum Räuchern, Tragegriffe sowie ein Flambrett mit Halterung. Als Zubehör ist eine Bratfläche aus Edelstahl erhältlich.

Mit dem Harvia -Flamm- und Räucherofen können Sie beinahe alles zubereiten. Als Zubehör ist ein dickwandiges Bratblech erhältlich, auf dem Sie Fische, Fleisch, Pfannkuchen und Gemüse braten können. Im Feuerraum garen leicht Kartoffeln, Rüben oder auch „Räuberbraten“. Durch Grillen garen Sie Brathähnchen und Steaks. Auch verschiedene köstliche Desserts gelingen im Räucherofen.

Abmessungen: Breite 420 mm, Höhe 700 mm, Gewicht 17 kg



**HARVIA FLAMM-
UND RÄUCHEROFEN**
WS100





SAUNAZUBEHÖR

Harvia Saunazubehör rundet die stilvolle Einrichtung Ihrer Sauna ab und ist Teil eines hervorragenden Saunaerlebnisses. Unsere vielseitige Produktpalette reicht von hochwertigen, sauberen Saunaofensteinen über Kaminöfen und Wärme- und Feuchtigkeitsmessgeräte bis hin zu Dampfdüften.



Legend-Saunazubehör

Das Sortiment an Legend-Saunazubehör umfasst eine Aufgusskelle, einen Aufgusskübel, ein Thermometer, ein Brennholzgestell und einen Kleiderhaken. Die Griffe der Aufgusskelle, des Aufgusskübels und des Brennholzgestells sind aus einem Holz gefertigt, das durch die Wärme in der Sauna nicht übermäßig erhitzt wird. Das Thermometer und der Kleiderhaken sind aus wärmebehandelter Espe gefertigt und verfügen über Elemente aus schwarzem Stahl. Sämtliches Legend-Saunazubehör lässt die Merkmale handwerklichen Könnens erkennen.

Sauna-Zubehörset

Das Sauna-Zubehörset von Harvia umfasst einen Edelstahl-Aufgusskübel und eine Edelstahl-Aufgusskelle sowie ein leicht abzulesendes Thermo-/Hygrometer. Das Sauna-Zubehörset von Harvia gehört zur Ihrer Sauna wie Wasser zu den Saunaofensteinen – und vollendet das elegante Inneneinrichtungsdesign. Edelstahl ist äußerst widerstandsfähig gegen Änderungen der Luftfeuchtigkeit und Temperatur und somit ein langlebiges Material, das starker Beanspruchung standhält. Die Griffe sind aus Holz, das sich nicht erhitzt und daher angenehm in der Hand liegt. Das Sauna-Zubehörset von Harvia eignet sich auch gut als hochwertiges Geschenk.

Aufgusskübel

Die hölzernen Aufgusskübel (4 l/7 l) und Sauna-Eimer von Harvia sind Qualitätsarbeit. Der innere Plastikeinsatz verlängert die Lebensdauer des Produkts und vereinfacht die Reinigung.

Aufgusskelle

Die hölzerne Aufgusskelle kann bei Bedarf mit Produkten für die Holzflächen in der Sauna gepflegt werden. Länge der Aufgusskelle: 36 cm/48 cm. Am Ende der Aufgusskelle befindet sich eine Schlaufe zum Aufhängen der Kelle. Lassen Sie die Aufgusskelle nach jedem Saunagang trocknen.

Click-Kübel und Schöpfkelle

Das klare Design des Saunazubehör-Sets Harvia Click eignet sich auch für eine moderne Sauna. Die stilvolle schwarze Farbe wechselt schön mit den Details der matten und der glänzenden Oberfläche ab. Das Set enthält einen Kübel und Schöpfkelle, die in Finnland aus recyceltem Kunststoff hergestellt wurden. Der ergonomische Griff des Harvia Click-Produkts liegt gut in der Hand des Saunierenden. Darüber hinaus passt die Schöpfkelle zur Aufbewahrung bequem über den Griff des Eimers. Das Produkt aus Kunststoff ist leicht zu handhaben und zu tragen.

Schwarzes Eimer- und Schöpfkellen-Set

Mit einem schönen Harvia-Eimer und Schöpfkelle, die einem klaren Design folgen, vervollständigen Sie das moderne Sauna-Interieur. Das Volumen des Eimers beträgt 4 l.

Aufgussdüfte

Mit den Aufgussdüften von Harvia zaubern Sie die Atmosphäre, die Sie sich gerade wünschen. Ist Ihre Wahl frische und die Atemwege öffnende Pfefferminze oder Eukalyptus? Oder möchten Sie die Atmosphäre einer sommerlichen Strandsauna in Ihre Sauna bringen? Dann wählen Sie finnische Mittsommerbirke, traditionellen Teer oder den betäubenden Duft eines Kiefernwaldes.

Hocker

Der Hocker ist aus Roterle gefertigt. Zur Pflege des Hockers können Sie Produkte verwenden, die für die Holzmaterialien in der Sauna vorgesehen sind.

Sauna Care Set

Durch die regelmäßige Pflege der Holzflächen können Sie die Lebensdauer der Sauna verlängern. Das Harvia Sauna Care Set dient zum Pflegen der Holzflächen in der Sauna und zum Reinigen der Sauna. Das Set enthält eine Flasche Reinigungsmittel für die Sauna, Paraffinöl, einen Schwamm, Schutzhandschuhe und Schleifpapier.

Harvia by Luhta textiles

Die waffelförmige, hochwertige Leinenbaumwolle fühlt sich angenehm auf der Haut an und gibt den Saunatextilien ein modernes, natürliches Aussehen. Saunatextilien der Harvia by Luhta-Kollektion trocknen nach dem Gebrauch schnell und bewahren ihre Nutzungseigenschaften und ihre Farbe ausgesprochen gut. Harvia by Luhta-Saunatextilien fühlen sich unabhängig von der Temperatur und Feuchtigkeit immer angenehm auf der Haut an.





Harvia-Saunaofensteine

Saunaofensteine sind ein fester Bestandteil des Saunaerlebnisses, aber viele verschenden keine Gedanken daran. Die richtige Qualität, Größe und Platzierung der Steine haben einen wesentlichen Einfluss auf die Speicherung der vom Saunaofen erzeugten Wärme und auf die Dampfbildung. Harvia-Saunaofensteine sind für alle Saunaöfen geeignet. Die Qualitätskontrolle in Zusammenarbeit mit dem geologischen Dienst garantiert, dass die Saunaofensteine ständig qualitativ hochwertig sind. Deshalb sind unsere Saunaofensteine immer sicher, sauber und einsatzbereit – weltweit.

Das Gesteinsmaterial, aus dem die Saunaofensteine hergestellt werden, wird sorgfältig abgebaut und durchgesichtet, um sicherzustellen, dass sie die für sie festgelegten Qualitätsanforderungen erfüllen. Dadurch wird sichergestellt, dass die aus Feldmaterial bestehenden Saunaofensteine auch bei extremer Hitze sicher sind und keine Emissionen freisetzen. Es ist bekannt, dass Saunaofensteine von Harvia auch bei hohen Temperaturen sicher bleiben und die Wärme für maximale Effizienz gut speichern.

Die Saunaofensteine wurden sorgfältig von Hand ausgewählt und vorgewaschen, sie sind somit von hoher Qualität und leicht auszutauschen. Im Einklang mit nachhaltiger Entwicklung werden Steine, die Qualitätsstandards nicht erfüllen, im Bauwesen und in anderen Industrien verwendet.

Die jährliche Erneuerung der Saunaofensteine:

- verlängert die Lebensdauer des Saunaofens
- spart Energie
- hält den Saunabereich sauber
- garantiert das beste Sauna- und Dampferlebnis



Saunaofensteine

Saunaofenstein Olivindiabas – der traditioneller Saunaofenstein

Olivindiabas hat eine widerstandsfähige Struktur und ein hohes spezifisches Gewicht, speichert und leitet die Wärme gut ab und liefert hervorragenden Dampf.

AC3000 Ø 5–10 cm, 20 kg/Kasten

AC3020 Ø 10–15 cm, 20 kg/Kasten

Elite Pro Heavy Duty

Elite Pro Heavy Duty -Saunaofensteine aus hochwertigstem finnischem Olivindiabas wurden bei ca. 1000 °C wärmebehandelt, was ihre lange Lebensdauer gewährleistet und sie zu einer ausgezeichneten Wahl für Saunaöfen im aktiven Einsatz in öffentlichen Saunen macht.

AC3050 Ø 5–10 cm, 20 kg/Kasten

AC3055 Ø 10–15 cm, 20 kg/Kasten

Schwarzer Vulkanit

Der dunkle Vulkanit ist ein feinkörniger dunkelgrauer Saunaofenstein, der bei Nässe fast schwarz wird und der Saunalandschaft ein einzigartiges Aussehen verleiht.

AC3040 Ø 5–10 cm, 20 kg/Kasten

AC3045 Ø 10–15 cm, 20 kg/Kasten

Abgerundete Saunaofensteine

Die abgerundeten Olivindiabas-Saunaofensteine ähneln natürlichen runden Steinen aus großen Stromschnellen und vervollständigen die Oberflächenschicht des Saunaofens auf spektakuläre Weise. Für Elektro- und Holzbeheizten Saunaöfen mit kleinem Steinraum empfehlen wir den Einsatz von runden Ofensteinen auf Saunaofensteinen mit gespaltener Oberfläche gleicher Größe, die die Wasserverdunstungsfläche im unteren Steinraum vergrößern. Dadurch kann Wasser nicht direkt durch den Steinraum fließen. Mit dieser Kombination ermöglichen Sie sanften Dampf und eine effiziente Wärmeerzeugung.

R-991 Ø 5–10 cm, 15 kg/Kasten

R-995 Ø 10–15 cm, 20 kg/Kasten

Dekorative Steine

Dekorative Steine aus rotem Granit zum Schaffen von Atmosphäre

Roter Granit ist ein beeindruckender Dekorstein, der neben sanften Dämpfen eine warme Atmosphäre in Ihren Saunabereich bringt.

AC5000Ø 5–10 cm, 10 kg/Kasten

Weißer Dekorsteine zur Krönung des Saunaofens

Weißer Dekorsteine sorgen für sanften Dampf und verleihen Ihrer Sauna ein frisches Finish.

AC4000 Ø 5–10 cm, 10 kg/Kasten

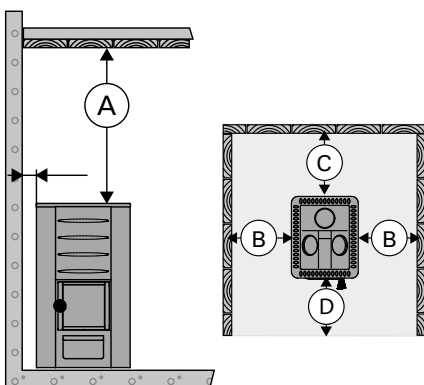


TECHNISCHE DATEN

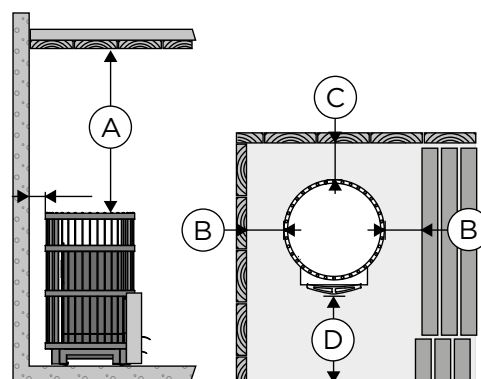
Modelle	Zertifikat	Empfohlene Saunagröße min-max. m ²	Abmessungen (B x T x H) mm	Höhe verstellbar ca. mm	Gewicht kg	Steinkammer max. kg *)	Decke mm
M3	CE	6-13	390 x 430 x 710	0	45	30	5
M3 und BimSchV option	BImSchV 1	6-13	390 x 430 x 710	0	45	30	5
Linear 16	CE	6-13	420 x 450 x 735	0	46	36	5
Linear 16 und BimSchV option	BImSchV 1	6-13	420 x 450 x 735	0	46	36	5
Pro 20	CE	8-20	430 x 510 x 760	30	60	40	10
Pro 20 und BimSchV option	BImSchV 2	8-20	430 x 510 x 760	30	60	40	10
Pro 20 ES	CE	8-20	430 x 650 x 760	30	75	40	10
Pro 20 ES und BimSchV option	BImSchV 2	8-20	430 x 650 x 760	30	75	40	10
Pro 20 LS / RS	CE	8-20	580 x 510 x 760	30	65	40	10
Pro 20 LS / RS und BimSchV option	BImSchV 2	8-20	580 x 510 x 760	30	65	40	10
22 Linear GreenFlame	CE	9-18	450 x 510 x 770	30	73	40	10
22 Linear ES GreenFlame	CE	9-18	450 x 660 x 770	30	83	40	10
22 Linear LS/RS GreenFlame	CE	9-18	550 x 510 x 770	30	78	40	10
Pro 26	CE	10-26	430 x 510 x 810	30	65	50	6
Pro 36	CE	14-36	510 x 510 x 810	30	70	60	6
Harvia 50	CE	20-50	510 x 720 x 1050	30	160	120	10
Legend 150	BImSchV 1	6-13	530 x 530 x 740	30	58	120	5
Legend 240	CE	10-24	600 x 660 x 830	30	75	200	10
Legend 240 und BimSchV option	BImSchV 2	10-24	600 x 660 x 830	30	75	200	10
Legend 240 GreenFlame	CE	10-20	600 x 600 x 830	30	82	200	10
Legend 300	CE	14-28	600 x 660 x 1040	30	94	260	6

Modelle		Empfohlene Saunagröße min-max. m ²	Abmessungen (B x T x H) mm	Höhe verstellbar ca. mm	Gewicht kg	Steinkammer max. kg *)	Decke mm
M3 SL	CE	6-13	390 x (430 + 220) x 710	30	50	30	5
Pro 20 SL	CE	8-20	430 x (510 + 220) x 760	30	70	40	10
Pro 20 Duo	CE	8-20	430 x (510 + 280) x 760	30	80	40	10
Pro 36 Duo	CE	14-36	510 x (510 + 280) x 810	30	80	60	6
Legend 150 SL	CE	6-13	530 x (530 + 200) x 740	30	62	120	5
Legend 150 SL und BimSchV option	BImSchV 1	6-13	530 x (530 + 200) x 740	30	62	120	5
Legend 240 SL	CE	10-24	600 x (600 + 180) x 830	30	82	200	10
Legend 240 SL und BimSchV option	BImSchV 2	10-24	600 x (600 + 180) x 830	30	82	200	10
Legend 240 Duo	CE	10-24	600 x (600 + 180) x 830	30	95	200	10
Legend 240 Duo und BimSchV option	BImSchV 2	10-24	600 x (600 + 180) x 830	30	95	200	10
Legend 300 Duo	CE	15-30	600 x (660 + 120) x 1040	30	99	260	6

Traditionelle Saunaöfen



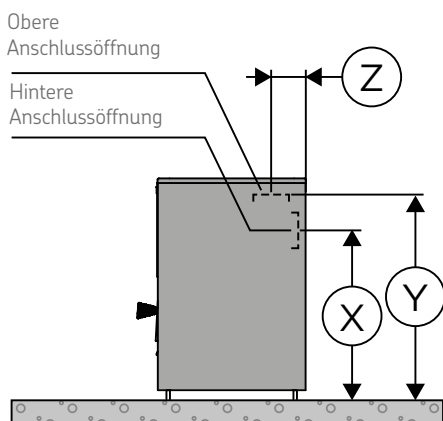
Säulenöfen



*) Die Steinmenge in der Steinkammer variiert u. a. je nach Zusammensetzung, Form und Schichtung der Steine. Harvia empfiehlt für holzbeheizte Öfen Saunasteine mit einem Durchmesser von 10-15 cm.

Sicherheitsabstände zu brennbaren Materialien, mm				Durchmesser Rauchöffnung, mm	Position der Rauchöffnung, mm			Schutzmantel	Schutzplatte
A min	B min	C min	D min		X	Y	Z		
1300	300	300	300	115	560	640	120	WL400/WL450	WL100
1300	300	300	300	115	560	640	120	WL400/WL450	WL100
1300	300	350	400	115	560	635	130	WL425/WL475	WL100
1300	300	350	400	115	560	635	130	WL425/WL475	WL100
1300	300	300	300	115	560	670	120	WL500/WL550	WL100
1300	300	300	300	115	560	670	120	WL500/WL550	WL100
1300	300	300	300	115	560	670	120	WL600/WL650	WL100
1300	300	300	300	115	560	670	120	WL600/WL650	WL100
1300	300	300	300	115	560	670	120	WL500/WL590	WL110
1300	300	300	300	115	560	670	120	WL500/WL590	WL110
1265	400	380	500	115	558	708	136	WL525/WL575	WL100
1265	400	380	500	115	558	708	136	WL530/WL580	WL100
1265	400	380	500	115	558	708	136	WL525/WL585	WL110
1280	375	375	375	115	690	750	130	WL700/WL750	WL100
1250	500	500	500	115	680	750	130	WL800/WL850	WL110
1250	500	500	500	140	890	1090	130		
1000	200	250	500	115	560	640	180 ± 5	WL200	WL100
1200	200	250	630	115	560	670	200 ± 5	WL200	WL100
1200	200	250	630	115	560	670	200 ± 5	WL200	WL100
1200	200	250	630	115	560	670	200 ± 5	WL200	WL100
1000	200	250	680	115	690	750	210 ± 5	WL200	WL100
Sicherheitsabstände zu brennbaren Materialien, mm				Durchmesser Rauchöffnung, mm	Montageöffnung Größe mm		Dicke der Wand max. mm	Schutzmantel	Schutzplatte
A min	B min	C min	D min		Breite	Höhe			
1300	300	300	300	115	210	390	150	WL400/WL450	WL100
1300	300	300	300	115	210	390	150	WL500/WL550	WL100
1300	300	300	300	115	405	485	150	WL500/WL550	WL100
1250	500	500	500	115	405	485	150	WL800/WL850	WL110
1000	200	250	500	115	210	390	150	WL200	WL100
1000	200	250	500	115	210	390	150	WL200	WL100
1000	200	250	630	115	210	390	150	WL200	WL100
1000	200	250	630	115	210	390	150	WL200	WL100
1000	200	250	630	115	405	485	120	WL200	WL100
1000	200	250	630	115	405	485	120	WL200	WL100
1000	200	250	700	115	405	485	120	WL200	WL100

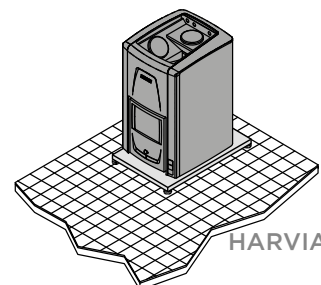
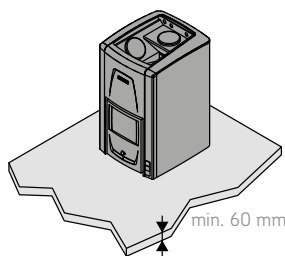
Anschlussöffnungen



Schutz des Fußbodens

Betonfußboden, ohne Fliesen. Der Saunaofen kann direkt auf den Betonfußboden platziert werden, wenn die Stärke der Betonschicht mindestens 60 mm beträgt. Stellen Sie sicher, dass in der Betonschicht unter dem Ofen keine Stromkabel oder Wasserrohre verlaufen.

Gefliester Fußboden. Fliesenkleber und -mörtel sowie die unter den Fliesen verwendeten Materialien zur Feuchtraumisolation sind nicht gegen die Wärmestrahlung des Ofens beständig. Schützen Sie den Fußboden mit einer Feuerstellschutzplatte von Harvia oder einem gleichwertigen Wärmestrahlungsschutz.





HARVIA

Sauna & Spa

*Beim weltweit größten Saunaofenhersteller
gibt es einen Ofen für jede Sauna.*

